



AK-JD100-2-RG

Semafor tip Traffic Light, 2 lentile cu LED Rosu/Verde cu diametru 100mm, alimentare 12Vcc, consum $\leq 350\text{mA}$, vizibilitate $\leq 500\text{m}$

Imagine



YLI ETERNIT ACCES srl
A.: HAIDUCULUI 3A, CLUJ-NAPOCA
T.: +40 264 484989
W.: www.yli.ro

AK-JD100-2-RG
Semafor tip Traffic Light, 2 lentile cu LED Rosu/Verde cu diametru 100mm, alimentare 12Vcc, consum $\leq 350\text{mA}$, vizibilitate $\leq 500\text{m}$
FISA TEHNICA

Descriere

Semafor tip Traffic Light cu 2 lumini LED Rosu/Verde cu diametru lentilei de 100mm, conceput pentru dirijarea traficului prin spatii inguste de tipul podurilor, tunelurilor, garajelor sau pentru sisteme de parcare cu plata.

Alimentarea semaforului este de 12Vcc, iar consumul per culoare nu depaseste 350mA. Montarea acestuia se face pe stalpi sau pereti.

Intensitatea luminoasa este asigurata de lentila specializata a LED-urilor ceea ce ii ofera o vizibilitate sporita de pana la 500m.

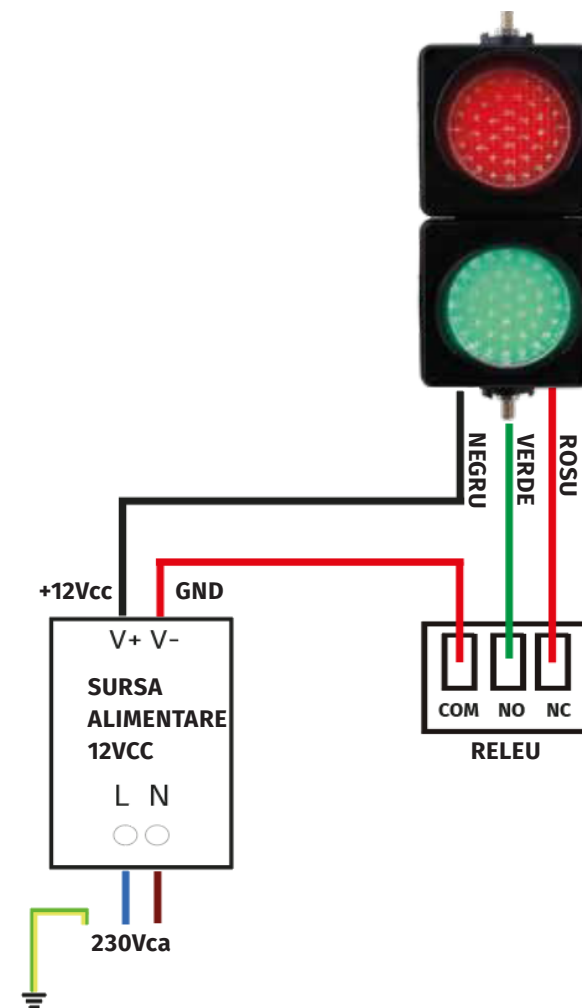
Caracteristici

- Lumina LED Rosu/Verde
- Tip lumina: 2 lentile cu LED
- Diametru lentila: 100mm
- 40 LED-uri per culoare
- Vizibilitate $\leq 500\text{m}$
- Suport montare pe perete sau stalp
- Protectie la intemperii IP54

Specificatii

- Alimentare: 12Vcc
- Consum culoare verde: $\leq 350\text{mA}$
- Consum culoare rosie: $\leq 150\text{mA}$
- Vizibilitate: $\leq 500\text{m}$
- Durata de viata: 100.000 ore
- Nr. LED-uri: 40 per culoare
- Lungime de unda LED: Verde 500~505nm
Rosu: Verde 620~525nm
- Diametru indicator LED: 100mm
- Montare: Stalp/perete
- Directie de orientare: $-90^\circ \sim 0^\circ \sim +90^\circ$ (ajustabil)
- Protectie la intemperii: IP54
- Material: PC rezistent la UV
- Temperatura: $-40^\circ\text{C} \sim +60^\circ\text{C}$
- Dimensiuni: 380(H) x 150(l) x 155(A)mm
- Greutate: 1.5kg

Conexiuni electrice



Observatii



EEE FAC OBIECTUL UNEI
COLECTARI SEPARATE

