



YS122-Y

Set fotocelule IR compus din emitor cu alimentare pe baterii si receptor cablat pentru sisteme de automatizare

Imagine



YLI ETERNIT ACCES srl
A.: HAIDUCULUI 3A, CLUJ-NAPOCA
T.: +40 264 484989
W.: www.yli.ro

YS122-Y
Set fotocelule IR compus din emitor cu alimentare pe baterii si receptor cablat, pentru sisteme de automatizare
FISA TEHNICA

Descriere

YS122-Y este un set de fotocelule IR compus din emitor cu alimentare pe baterii si receptor cablat, dedicat pentru sistemele de automatizare.

Emitatorul poate fi alimentat de doua baterii "AA" sau dintr-o sursa de alimentare 12-24Vcc/Vac, iar receptorul se alimenteaza dintr-o sursa de alimentare 12-24Vcc/Vac.

Acestea se folosesc pentru a preveni inchiderile accidentale a automatizarii, reducând astfel numărul de cazuri de daune sau risc de accidentare.

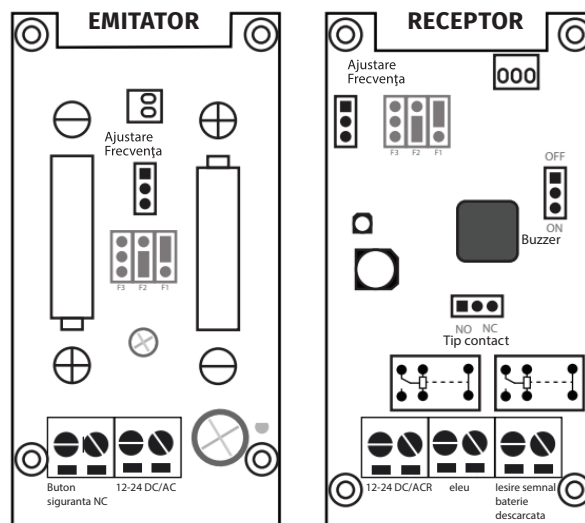
Durata de viata a bateriilor este de pana la 1.5 ani, iar in caz de descarcare a bateriilor receptorul va emite un avertisment sonor si va activa iesirea de semnal, contact uscat NO/NC.

Emitatorul dispune de o intrare de siguranta care poate fi folosita pentru a menține automatizarea deschisă.

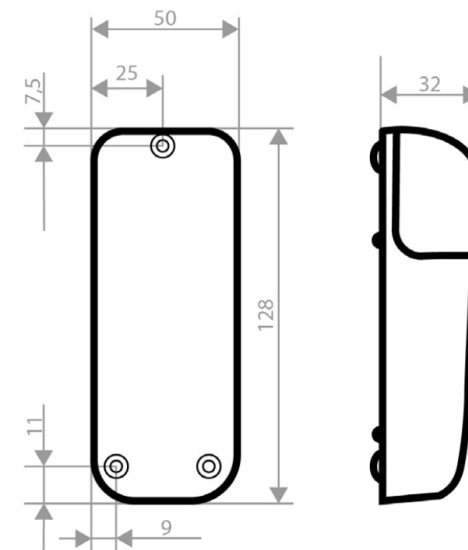
Specificatii

• Alimentare emitor:	2 baterii AA 1.5V sau 12-24 Vcc/Vac
• Alimentare receptor:	12-24 Vcc/Vac
• Consum emitor:	<0.5 mA
• Consum receptor:	<40 mA
• Durată de viață baterii:	1,5 ani
• Raza de actiune:	<15 m
• Iesire releu:	Selectabil NO/NC
• Avertizare descarcare baterii releu:	Selectabil NO/NC
• Frecvență de operare:	Reglabilă (3 opțiuni)
• Capacitate de sarcină a releului:	30Vcc/1A
• Unghi emitor IR:	<±5°
• Ajustare unghi senzor	-90° - 0 - +90°
• Material carcasa:	ABS
• Temperatura de functionare:	-20°C ~ +60°C
• Umiditate relativa:	10-90%
• Dimensiuni unitate de comanda:	128(L) x 50(l) x 32(A) mm
• Indice de protectie:	IP54

Parti si functii



Dimensiuni



Sfaturi

Evitati expunerea senzorilor la sursele puternice de lumina. In cazul in care se instaleaza o singura pereche de senzori, inaltimea recomandata pentru montare este de 600 mm.

In cazul in care se instaleaza doua perechi de senzori, inaltimea de montare recomandata pentru prima pereche este de 300 mm, iar pentru cea de-a doua pereche este de 900 mm. Inainte de realizarea gaurilor pentru fixarea senzorilor, verificati ca acestea sa fie aliniate perfect.

Respectati codurile de culoare de pe unitatea de comanda la conectarea senzorilor.

Observatii



EEE FAC OBIECTUL UNEI
COLECTARI SEPARATE

