



YS120-Y

Set fotocelule IR compus din emitor si receptor cablat pentru sisteme de automatizare

Imagine



YLI ETERNIT ACCES srl
A.: HAIDUCULUI 3A, CLUJ-NAPOCA
T.: +40 264 484989
W.: www.yli.ro

YS120-Y
Set fotocelule IR compus din emitor si receptor cablat pentru sisteme de automatizare
FISA TEHNICA

Descriere

YS120-Y este un set de fotocelule IR compus din emitor si receptor cablat, dedicat pentru sistemele de automatizare. Emitorul si receptorul se alimenteaza dintr-o sursa de alimentare 12-24Vcc/Vac.

Fotocelulele se folosesc pentru a preveni inchiderile accidentale a automatizarii, reducând astfel numărul de cazuri de daune sau risc de accidentare. Fotocelulele au un grad de protectie la intemperii IP54, iar functionarea sa nu este afectata de conditiile de lumina exterioara.

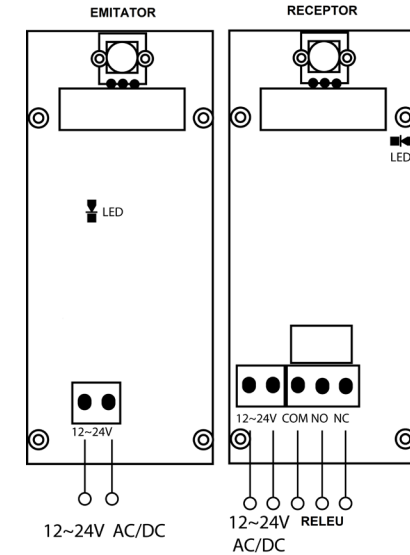
Specificatii

- Alimentare emitor/ receptor: 12-24 Vcc/Vac
- Consum emitor: <15 mA
- Consum receptor: <30 mA
- Raza de actiune: 0.5-20 m
- Lungime de unda: 940nm
- Iesire releu: NO-COM-NC
- Sarcină maxima pe releu: 30Vcc/1A
- Unghi emitor IR: <±5°
- Protectie la intemperii: IP54
- Material carcasa: ABS
- Temperatura de functionare: -20°C ~ +60°C
- Dimensiuni unitate de comanda: 128(L) x 50(l) x 32(A) mm

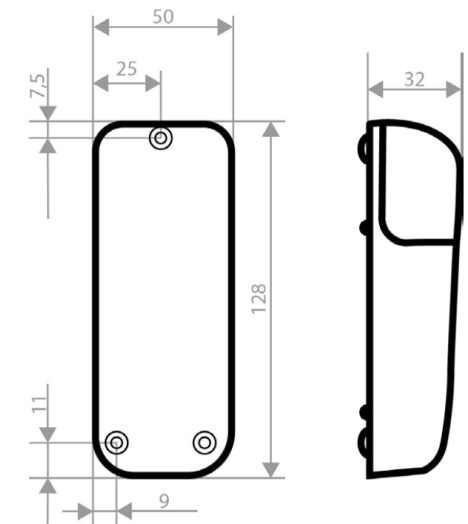
Instructiuni de instalare

- Emitorul si receptorul se vor instala in linie dreapta unul fata de altul, la o inaltime de minim 20cm fata de sol.
- In cazul in care se instaleaza o singura pereche de senzori, inaltimea recomandata pentru montare este de 600 mm.
- In cazul in care se instaleaza doua perechi de senzori, inaltimea de montare recomandata pentru prima pereche este de 300 mm, iar pentru cea de-a doua pereche este de 900 mm.
- Inainte de realizarea gaurilor pentru fixarea senzorilor, verificati ca acestea sa fie aliniate perfect.
- Evitati expunerea fotocelulelor la sursele puternice de lumina sau la lumina directa a soarelui.
- Dupa alimentare zona dintre emitor si receptor trebuie sa fie libera deoarece fotocelula isi va face o calibrare.
- Raza de actiune poate scadea pe vreme cetoasa precum si daca exista murdarie pe capacul emitorului sau al receptorului.
- Este esential sa utilizati garnitura de cauciuc furnizata pentru a impermeabiliza fotocelulele.

Conexiuni electrice



Dimensiuni



Observatii



EEE FAC OBIECTUL UNEI
COLECTARI SEPARATE

