



PF50R-AR

Fotocelula infrarosu cu prisma

Imagine



YLI ETERNIT ACCES srl
A.: HAIDUCULUI 3A, CLUJ-NAPOCA
T.: +40 264 484989
W.: www.yli.ro

PF50R-AR
Fotocelula infrarosu cu prisma
FISA TEHNICA

Descriere

Fotocelula infrarosu reflectorizanta cu prisma, care poate fi utilizata pentru detectia autovehiculelor/ persoanelor aflate in zona de actiune a automatizarilor de poarta sau bariere auto.

Fotocelula are un grad de protectie la intemperii IP67, iar functionarea sa nu este afectata de conditiile de lumina exterioara.

Caracteristici

- Poate fi folosit pentru bariere auto, automatizari de poarta
- Laser fotocelula pentru a facilita alinierea cu prisma
- Cablare unilaterala
- Raza de actiune de pana la 5 metri
- Releu contact uscat NO/NC
- Protectie impotriva cablajului invers

Specificatii

- Tensiune de alimentare: 12-30Vcc
- Consum: 60mA@24Vcc
- Raza de actiune: 0,5 ~ 5m
- Timp de raspuns: 20ms
- Lungime de unda fotocelula: 650 nm
- Releu contact uscat: NO-COM-NC
- Sarcina maxima pe releu: 30Vcc/3A
- LED stare: Rosu/ Galben
- Protectie la intemperii: IP67
- Lungime cablului inclus: 2 metri
- Temperatura de operare: -25°C-50°C
- Dimensiuni fotocelula: 50(L)x50(L)x20(H)mm
- Dimensiuni prisma: 60(L)x50(L)x10(H)mm

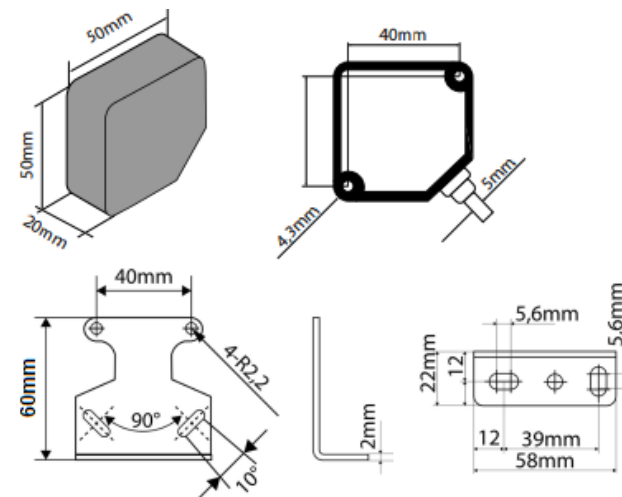
Conexiuni electrice

- Maro: +12-30Vcc
- Albastru: GND
- Negru: Releu NO
- Galben: Releu COM
- Alb: Releu NC

Sugestii de instalare

- Fotocelula se va monta in linie fata de prisma, la o inaltime de minim 20cm fata de sol.
- Dupa alimentare zona dintre fotocelula si prisma trebuie sa fie libera deoarece fotocelula isi va face o calibrare.
- Recomandat este sa nu expuneti fotocelula in lumina directa a soarelui sau la alte surse de lumina.

Dimensiuni



Continut pachet

- 1 x fotocelula
- 1 x prisma
- 1 x suport fixare fotocelula
- 2 x piulite si suruburi metrice
- 1 x sablon orientare
- 1 x manual de instalare



Observatii



EEE FAC OBIECTUL UNEI
COLECTARI SEPARATE

