



# YS-622-S-24

Incuietoare electromecanica aplicabila pentru bare de panica, Fail Safe/Fail-Secure (ajustabil), cu monitorizare

## Imagine



YLI ETERNIT ACCES SRL  
A: Haiducului 3A  
T: 0040-264-484989  
W: www.yli.ro

YS-622-S-24  
Incuitoare electromecanica aplicabila pentru bare de panica, Fail Safe/Fail-Secure (ajustabil), cu monitorizare  
FISA TEHNICA

## Descriere

Incuitoare electromagnetica cu montare aplicata, Fail-Safe/Fail-Secure (ajustabil), cu monitorizare, pentru bare de panica. Constructie solida din otel inoxidabil si aluminiu. Particularitatea incuitorii o reprezinta functia de monitorizare (NO-COM-NC), aceasta functie permite integrarea facila a incuitorii in sistemele de incendiu.

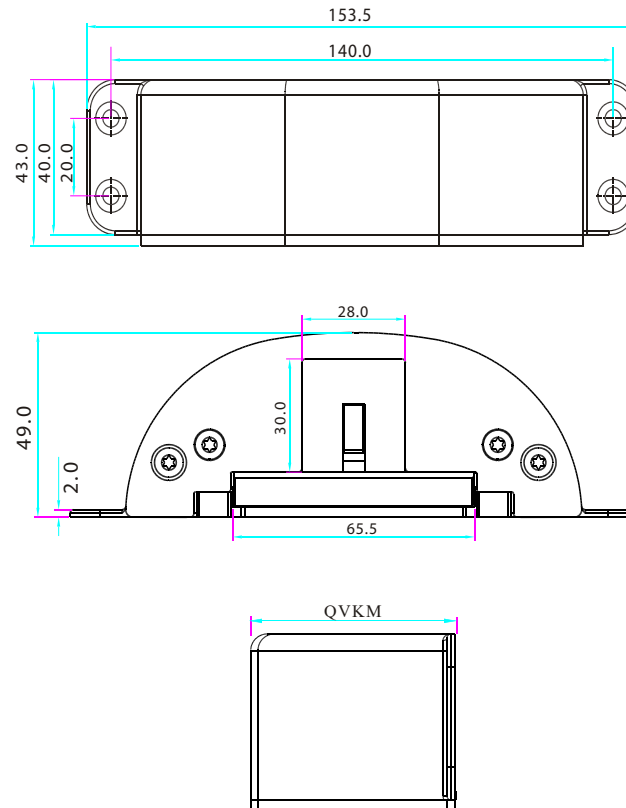
## Caracteristici

- Fail-Safe/Fail-Secure ajustabil
- Monitorizare (NO, COM, NC)
- Montare dreapta sau stanga (reversibila), simetrica
- Testata la 1000000 de deschideri
- Aplicabilitate: usi de lemn, metal, PVC

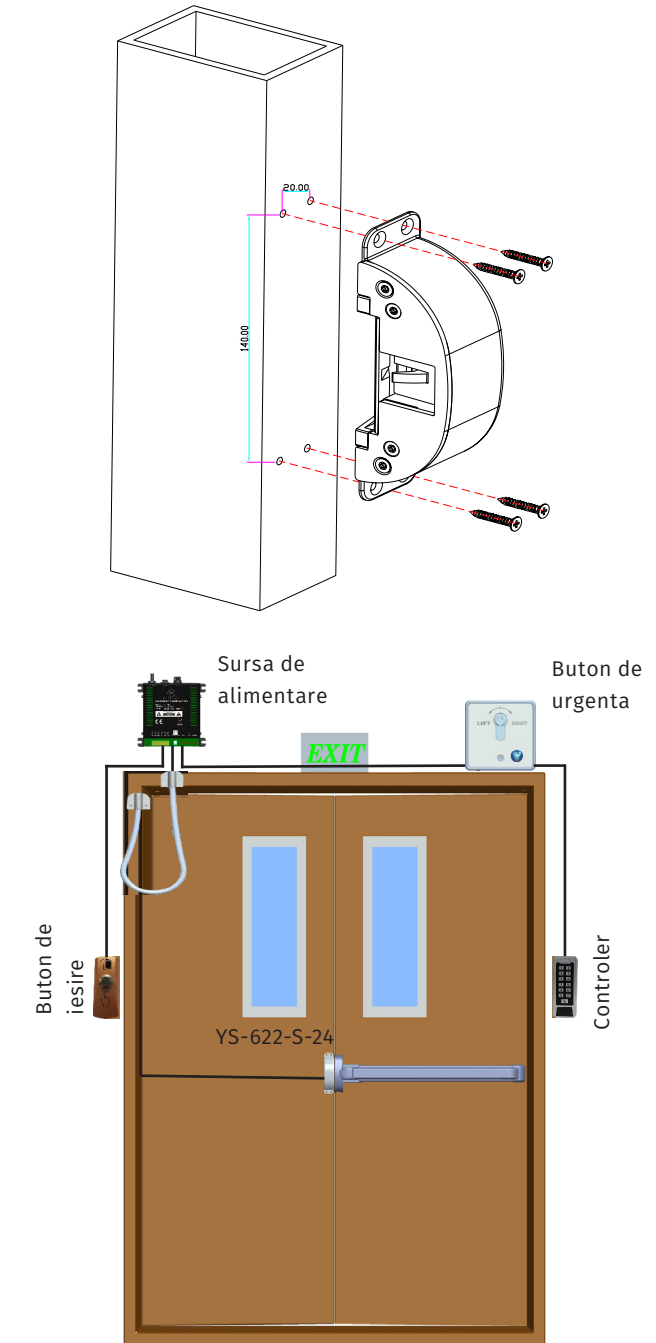
## Specificatii

- Tensiune de alimentare: 24 Vcc
- Curent absorbit: 160 mA
- Impedanta: 130-135 Ω
- Curent max. releu: 1A/125 Vac
- Montare: aplicata
- Material zavor: otel inoxidabil
- Material suport montare: otel nichelat + aluminiu
- Forta de retinere: 1000 kgf
- Mod de deschidere: piedica basculanta 90 de grade
- Dimensiuni: 153.5 (L) x 43 (W) x 49 (H) mm
- Temperatura: -10 °C ~ +55 °C
- Umiditate: 0~90% (fara condensare)
- Masa bruta: 0.57 kg

## Dimensiuni

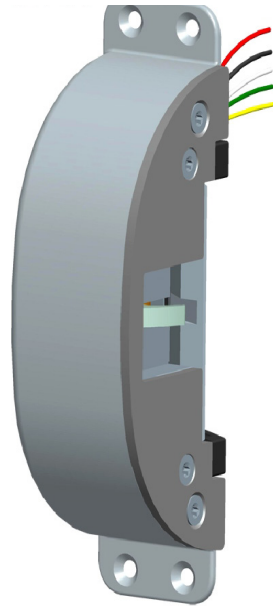


## Schema de montaj





## Schema electrica



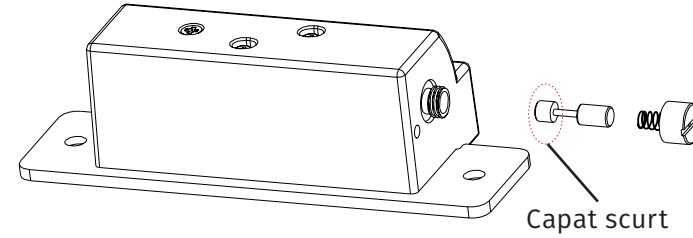
Rosu: +  
 Negru: -  
 Verde: NO  
 ALB: COM  
 GALBEN: NC

**24 Vcc**  
**Stare usa**  
 NO: inchisa  
 NC: deschisa

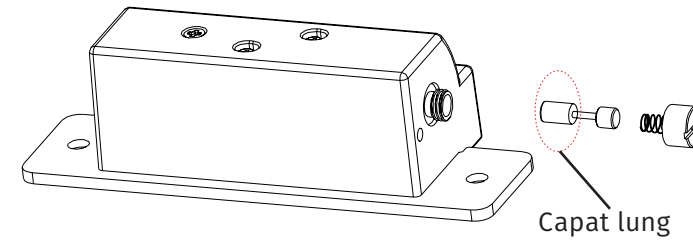
**YLI ETERNIT ACCES SRL**  
 A: Haiducului 3A  
 T: 0040-264-484989  
 W: www.yli.ro

**YS-622-S-24**  
 Incuetoare electromecanica aplicabila pentru bare de  
 panica, Fail Safe/Fail-Secure (ajustabil), cu monitorizare  
**FISA TEHNICA**

## Ajustare mod de functionare



Fail Secure (NO)



Fail Safe (NC)

Selectarea modului de functionare Fail-Safe sau Fail-Secure.  
 Desfaceti capacul si montati piesa metalica cu capatul scurt in sus pentru a  
 selecta modul Fail Safe (NC), mod implicit: Fara alimentare, incuetoarea este  
 in pozitie deschisa.  
 Desfaceti capacul si montati piesa metalica cu capatul lung in sus pentru a  
 selecta modul Fail Secure (NO): Fara alimentare, incuetoarea este in pozitie  
 inchisa.



EEE FAC OBIECTUL UNEI  
 COLECTARI SEPARATE

