



SD-65A

Protectie de cablu, cu cablu incorporat si bloc terminal

Imagine



YLI ETERNIT ACCES srl
A.: HAIDUCULUI 3A, CLUJ-NAPOCA
T.: +40 264 484989
W.: www.yli.ro

SD-65A
Protectie de cablu, cu cablu incorporat si
bloc terminal
FISA TEHNICA

Descriere

Protectie de cablu cu cablu incorporat si bloc terminal cu 10 borne.

Instalarea este rapida si usoara datorita cablului incorporat si bornele de conectare.

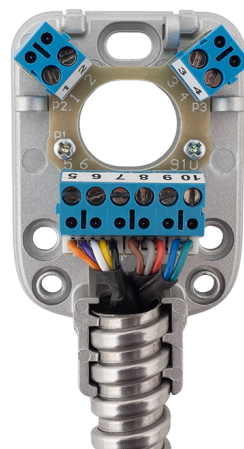
Propeietati

- Material ghidaj cablu: Metal inoxidabil
- Material bloc terminal: Plastic

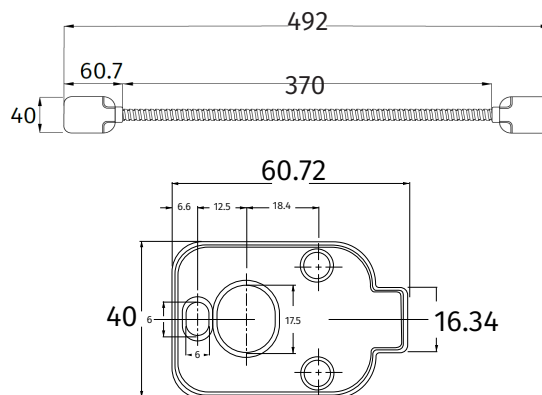
Specificatii

- Numar borne: 10buc.
- Diametrul fire: 0,6mm
- Lungimea furtunului flexibil: 370mm
- Lungime totala SD-65A: 492mm
- Diametrul interior protectie cablu: 9,5mm
- Diametrul exterior protectie cablu: 12,5mm
- Numar puncte de fixare: 3buc.
- Greutate: 200g

Puncte de conectare



Dimensiuni



Continutul pachetului

- Protectie de cablu SD-65A: 1buc.
- Capac mascare surub: 4buc.
- Cauciuc de etansare: 2buc.
- Bride: 4buc.
- Holsuruburi fixare: 6buc.
- Suruburi autofiletante: 6buc.
- Dibluri: 6buc.



Observatii



EEE FAC OBIECTUL UNEI
COLECTARI SEPARATE

