



ACC-ER-KR610E-RS

Cititor de proximitate RFID EM 125 kHz cu comunicatie RS485, pentru centrale de control acces

Imagine



YLI ETERNIT ACCES SRL
A.: HAIDUCULUI 3A, CLUJ-NAPOCA
T.: +40 264 484989
W: www.yli.ro

ACC-ER-KR610E-RS
Cititor de proximitate RFID EM 125 kHz cu comunicatie RS485, pentru centrale de control acces
FISA TEHNICA

Descriere

ACC-ER-KR610E-RS este un cititor de proximitate EM 125 kHz cu comunicatie RS485 compatibil cu centralele de control acces cu interfața de comunicare RS485.

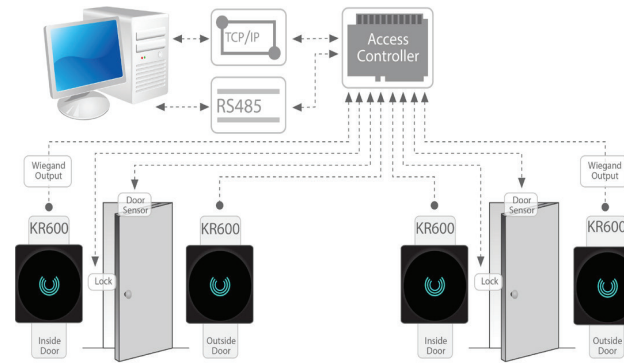
Cititorului de proximitate i se poate atribui propria sa adresa pe magistrala RS485 cu ajutorul switch-urilor DIP de pe spatele echipamentului.

Este echipat cu o carcasa din plastic si este rezistent la apa (IP65), astfel incat poate fi instalat atat la exterior cat si la interior.

Specificatii tehnice

• Tensiune de alimentare:	6 ~ 14Vcc
• Consum:	≤ 70mA
• Tip card RFID:	EM 125kHz
• Distanța de citire card:	< 10cm
• Timp de citire:	≤ 300ms
• Format Wiegand:	26/34biti
• LED stare:	Verde/ Rosu
• Carcasa:	ABS+PC cu textura
• Temperatura de functionare:	-20°C ~ +65°C
• Umiditate:	10% ~ 90% RH
• Protectie la intemperii:	IP65
• Aplicabilitate:	Interior/Exterior
• Dimensiuni:	75(L)x116(l)x16(A)mm
• Masa:	0.224kg
• Lungimea cablului:	1.5m

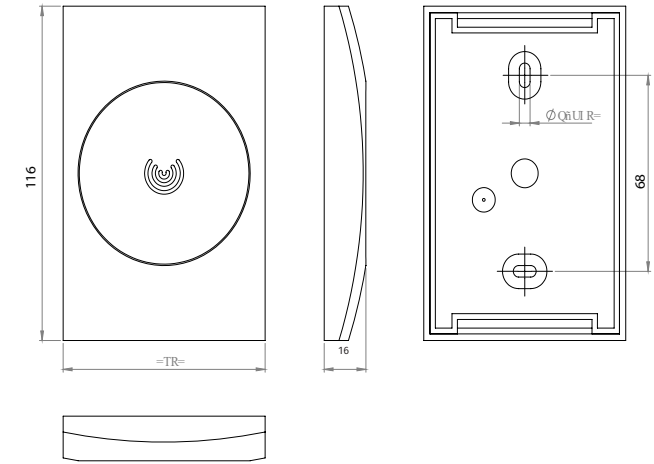
Configuratie



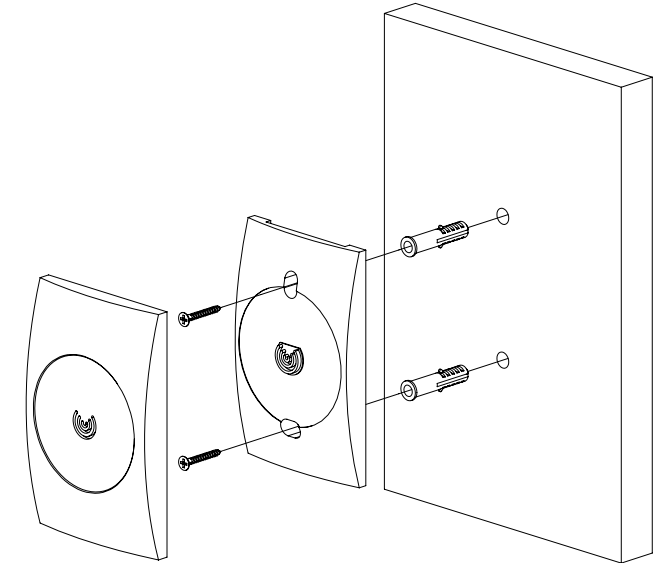
Conexiuni electrice:

Negru:	GND
Rosu:	+12 Vcc
Alb:	RS485+
Verde:	RS485-

Dimensiuni



Montare



Observatii



EEE FAC OBIECTUL UNEI
COLECTARI SEPARATE

