



ACC-ER-KR611D

Cititor de proximitate RFID MF/Desfire 13.56 MHz cu comunicatie Wiegand, pentru centrale de control acces

Imagine



YLI ETERNIT ACCES SRL
A.: HAIDUCULUI 3A, CLUJ-NAPOCA
T.: +40 264 484989
W.: www.yli.ro

ACC-ER-KR611D
Cititor de proximitate RFID MF/Desfire 13.56 MHz cu comunicatie Wiegand, pentru centrale de control acces
FISA TEHNICA

Descriere

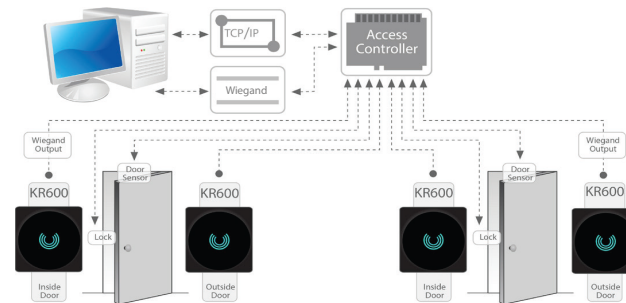
ACC-ER-KR611D este un cititor de proximitate RFID MF/ Desfire 13.56MHz cu comunicatie Wiegand, compatibil cu centralele de control acces cu interfața de comunicare Wiegand.

Este echipat cu o carcasa din plastic si este rezistent la apa (IP65), astfel incat poate fi instalat atat la exterior cat si la interior.

Specificatii tehnice

• Tensiune de alimentare:	6 ~ 14Vcc
• Consum:	< 70mA
• Tip card RFID:	MF/Desfire 13.56MHz
• Distanța de citire card:	< 5cm
• Timp de citire:	< 300ms
• Wiegand:	34/66biti
• LED stare:	Verde/ Rosu
• Carcasa:	ABS+PC cu textura
• Temperatura de functionare:	-20°C ~ +65°C
• Umiditate:	10%-90% ,RH
• Protectie la intemperii:	IP65
• Aplicabilitate:	Interior/Exterior
• Dimensiuni:	86(L) x 86(l) x 16(A)mm
• Masa:	0.23kg
• Lungimea cablului:	1.5m

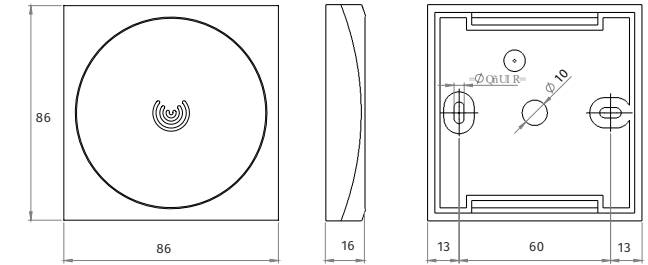
Configuratie



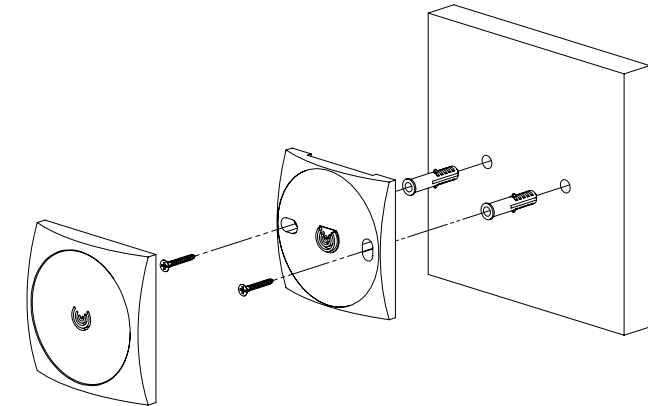
Conexiuni electrice:

Negru:	GND
Rosu:	+12 Vcc
Verde:	Wiegand D0
Alb:	Wiegand D1
Mov:	Buzzer
Gri:	Led verde
Galben:	W66(conectati firul galben la GND)

Dimensiuni



Montare



Observatii



EEE FAC OBIECTUL UNEI
COLECTARI SEPARATE

