



# ACC-ER-KR611E-RS

Cititor de proximitate RFID EM 125 kHz cu comunicatie RS485, pentru centrale de control acces

## Imagine



YLI ETERNIT ACCES SRL  
A.: HAIDUCULUI 3A, CLUJ-NAPOCA  
T.: +40 264 484989  
W.: www.yli.ro

ACC-ER-KR611E-RS  
Cititor de proximitate RFID EM 125 kHz cu comunicatie RS485, pentru centrale de control acces  
FISA TEHNICA

## Descriere

ACC-ER-KR611E-RS este un cititor de proximitate RFID EM 125 kHz cu comunicatie RS485 compatibil cu centralele de control acces cu interfata de comunicatie RS485.

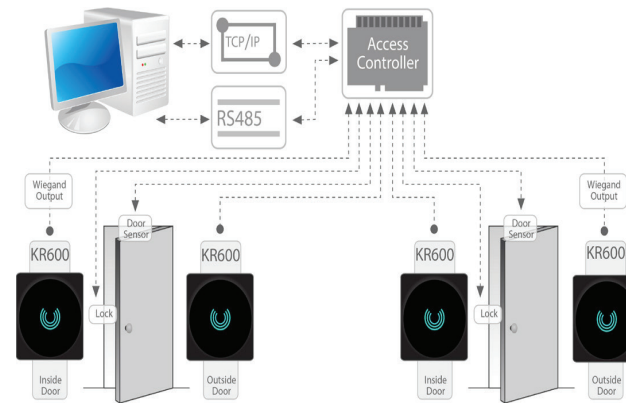
Cititorului de proximitate i se poate atribui propria sa adresa pe magistrala RS485 cu ajutorul switch-urilor DIP de pe spatele echipamentului.

Este echipat cu o carcasa din plastic si este rezistent la apa (IP65), astfel incat poate fi instalat atat la exterior cat si la interior.

## Specificatii tehnice

• Tensiune de alimentare:	6 ~ 14Vcc
• Consum:	< 70mA
• Tip card RFID:	EM 125kHz
• Distanța de citire card:	< 10cm
• Timp de citire:	< 300ms
• Wiegand:	26/34biti
• LED stare:	Verde/ Rosu
• Carcasa:	ABS+PC cu textura
• Temperatura de functionare:	-20°C ~ +65°C
• Umiditate:	10%-90% RH
• Protectie la intemperii:	IP65
• Aplicabilitate:	Interior/Exterior
• Dimensiuni:	86(L) x 86(l) x 16(A)mm
• Masa:	0.215kg
• Lungime cablu:	1.5cm

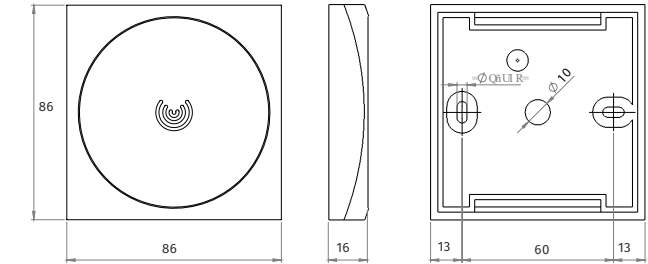
## Configuratie



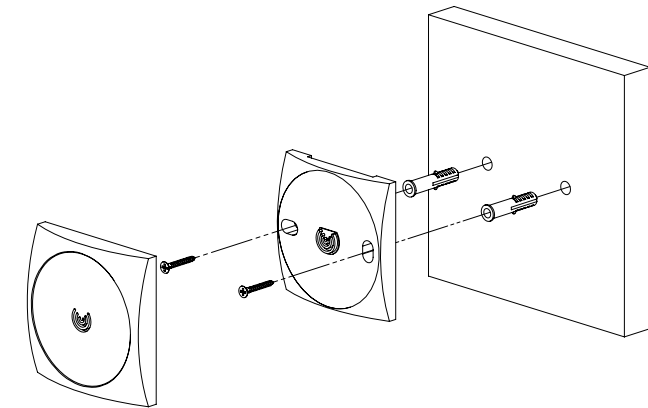
### Conexiuni electrice:

Negru:	GND
Rosu:	+12 Vcc
Verde:	RS485-
Alb:	RS485+

## Dimensiuni



## Montare



## Observatii



EEE FAC OBIECTUL UNEI  
COLECTARI SEPARATE

