



ACC-ER-KR613

Cititor de proximitate RFID EM 125 KHz si MF/Desfire 13.56 MHz cu comunicatie Wiegand, pentru centrale de control acces

Imagine



YLI ETERNIT ACCES SRL
A.: HAIDUCULUI 3A, CLUJ-NAPOCA
T.: +40 264 484989
W.: www.yli.ro

ACC-ER-KR613
Cititor de proximitate RFID EM 125 KHz si MF/Desfire 13.56 MHz cu comunicatie Wiegand, pentru centrale de control acces
FISA TEHNICA

Descriere

ACC-ER-KR613 este un cititor de proximitate RFID EM 125 KHz si MF/DF 13.56 MHz cu comunicatie Wiegand compatibil cu centralele de control acces.

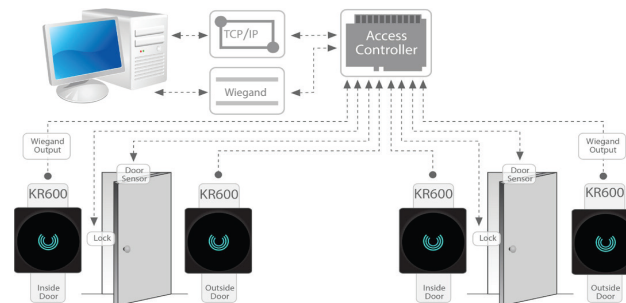
Este echipat cu o carcasa din plastic si este rezistent la apa (IP65), astfel incat poate fi instalat atat la exterior cat si la interior.

Compatibil cu controlerile de acces cu interfața de intrare Wiegand.

Specificatii tehnice

- Tensiune de alimentare: 6 ~ 14Vcc
- Consum: > 70mA
- Tip card RFID: EM 125KHz
MF/Desfire 13.56 MHz
- Distanța de citire card: >10cm(EM)
>5cm(MF/ Desfire)
- Timp de citire: <300ms
- Format Wiegand: 34biti
- LED stare: Verde/ Rosu
- Carcasa: ABS+PC cu textura
- Temperatura de functionare: -20°C ~ +65°C
- Umiditate: 10%-90% ,RH
- Protectie la intemperii: IP65
- Aplicabilitate: Interior/Exterior
- Dimensiuni: 86(L) x 86(l) x 16(A)mm
- Masa: 0.23kg
- Lungimea cablului: 1.5m

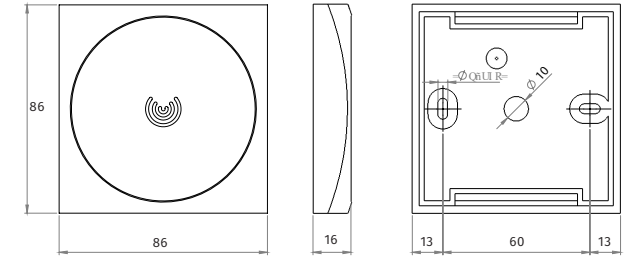
Configuratie



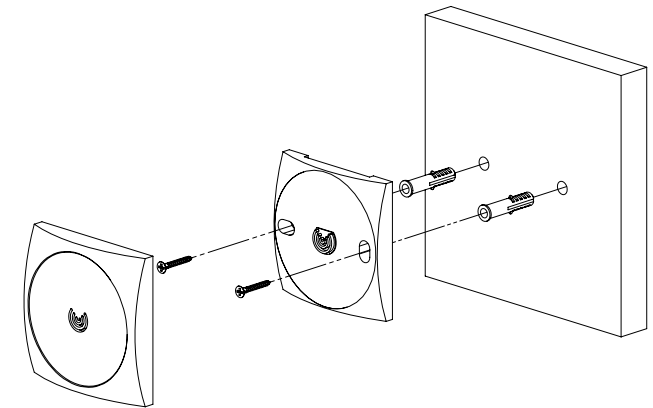
Conexiuni electrice:

- Negru: GND
- Rosu: +12 Vcc
- Verde: D0
- Alb: D1
- Mov: Buzzer
- Gri: Led verde

Dimensiuni



Montare



Observatii



EEE FAC OBIECTUL UNEI
COLECTARI SEPARATE

