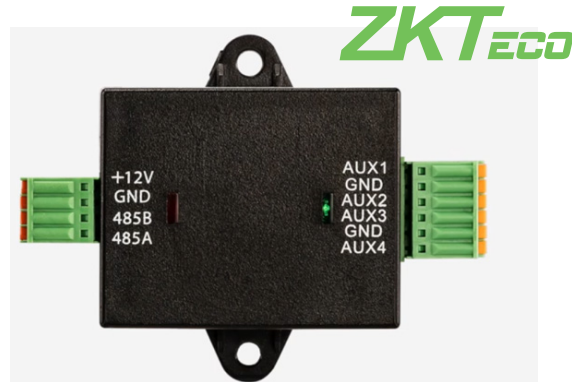




# ACC-RS485-AUX

Modul extensie cu 4 intrari auxiliare cu comunicatie RS485, pentru centralele de control acces CON-C2-260

## Imagine



YLI ETERNIT ACCES srl  
A.: HAIDUCULUI 3A, CLUJ-NAPOCA  
T.: +40 264 484989  
W.: www.yli.ro

ACC-RS485-AUX  
Modul extensie cu 4 intrari auxiliare cu comunicatie RS485, pentru centralele de control acces CON-C2-260  
FISA TEHNICA

## Descriere

ACC-RS485-AUX este o extensie cu 4 intrari auxiliare cu comunicatie RS485, pentru centrala de control acces CON-C2-260.

Sunt acceptate pana la doua extensii ACC-RS485-AUX pe o centrala CON-C2-260.

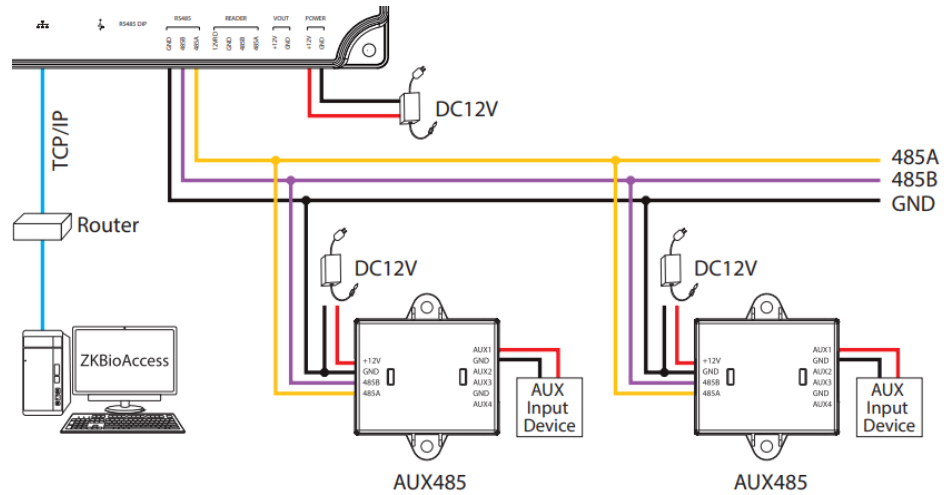
Fiecarei extensie i se poate atribui propria sa adresa pe magistrala de comunicatie RS485, cu ajutorul comutatoarelor DIP.

## Specificatii

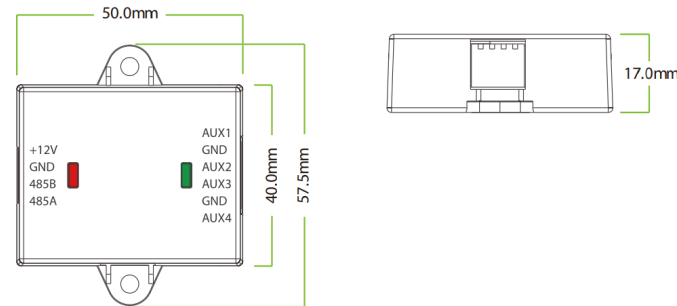
Alimentare:	12 Vcc
Comunicatie:	RS485
Numar de intrari auxiliare:	4
Dimensiuni (L*I*A):	50*40*17mm

## Aplicatie

ACC-RS485-AUX conectat la portul de comunicatie RS485 al centralei de control acces CON-C2-260.



## Dimensiuni



## Observatii



EEE FAC OBIECTUL UNEI  
COLECTARI SEPARATE

