



# ACC-RS485-WG

Convertor de semnal RS485 la Wiegand, pentru a conecta cititoarele cu comunicare Wiegand la centrala de control acces ACC-CON-C2-260

## Imagine



YLI ETERNIT ACCES srl  
A.: HAIDUCULUI 3A, CLUJ-NAPOCA  
T.: +40 264 484989  
W.: www.yli.ro

ACC-RS485-WG  
Convertor de semnal RS485 la Wiegand, pentru a conecta cititoarele cu comunicare Wiegand la centrala de control acces ACC-CON-C2-260  
FISA TEHNICA

## Descriere

Convertor de semnal RS485 la Wiegand, pentru a conecta cititoarele cu comunicare Wiegand la centrala de control acces ACC-CON-C2-260

Sunt acceptate pana la patru convertoare de semnal ACC-RS485-WG pe o centrala de control acces ACC-CON-C2-260.

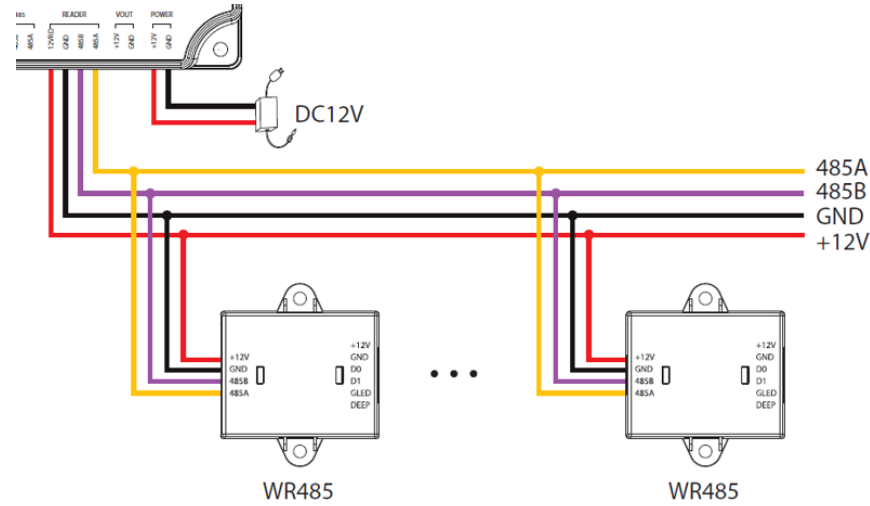
Fiecarui modul i se poate atribui propria sa adresa pe magistrala de comunicare RS485, cu ajutorul comutatoarelor DIP.

## Specificatii

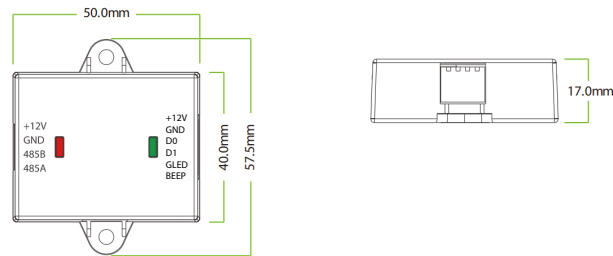
Alimentare:	12 Vcc
Comunicatie cu centrala:	RS485
Comunicatie cu cititorul:	Wiegand
Numar de cititoare:	1
Dimensiuni (L*I*A):	50*40*17mm

## Aplicatie

ACC-RS485-WG conectat la portul de comunicare RS485 al centralei de control acces ACC-CON-C2-260.



## Dimensiuni



## Observatii



EEE FAC OBIECTUL UNEI  
COLECTARI SEPARATE

