



# SIA-18+P

Buton de iesire cu infrarosu, distanta de actionare ajustabila, temporizare, LED de stare, incastrabil

## Imagine



YLI ETERNIT ACCES SRL  
A.: HAIDUCULUI 3A, CLUJ-NAPOCA  
T.: +40 264 484989  
W.: WWW.YLI.RO

SIA-18+P  
Buton de iesire cu infrarosu, distanta de actionare  
ajustabila, temporizare, LED de stare, incastrabil  
FISA TEHNICA

## Descriere

SIA-18+P este buton de iesire cu infrarosu, distanta de actionare fiind ajustabila intre 0.5-30cm.

Poate functiona in mod monostabil temporizat (1-30sec.) cat si in mod bistabil.

Culoarea LED-ului de stare (rosu/verde) poate fi modificata din jumper.

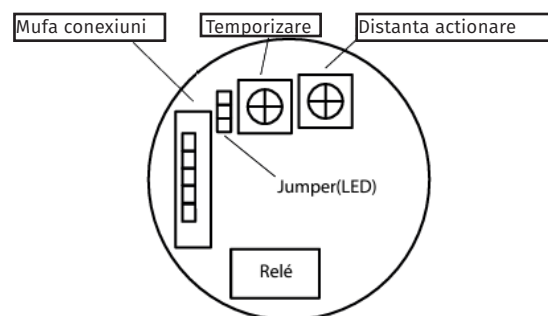
Butonul are protectie la intemperii IP65 pe partea frontala iar conexiunile electrice trebuie facute intr-o doza cu protectie la intemperii daca se monteaza la exterior.

Datorită gradului ridicat de protecție la reflexie (tehnologia TOF Time-of-flight) și protecție la interferențe IR, poate fi utilizat pe scară largă chiar și lângă suprafețe reflectorizante.

## Caracteristici

- Actionare: Infrarosu, fara atingere
- Tensiune de alimentare: 12-24Vcc
- Consum: 50mA@12Vcc
- Iesire contact: 2 x NO-COM-NC (independente)
- Sarcina max. releu: 1A@24Vcc, 0,5A@120Vac
- Functionare: Monostabil temporizat/ bistabil
- Temporizare reglabila: 0.5-30 secunde
- Distanța de actionare: 1-30cm
- LED stare: Bicolor (verde/rosu)
- Montare: Incastrata
- Material: Otel inoxidabil
- Protectie intemperii: IP65
- Dimensiuni placuta: 86 x 86 x 2 mm
- Dimensiuni buton:  $\varnothing 41 \times 21$  mm
- Temperatura:  $-10^{\circ}\text{C} \sim +70^{\circ}\text{C}$
- Masa bruta: 160g.
- Accesorii compatibile: M86-42-1, MBB-811C-M, MBB-B-SS-H

## Conexiuni electrice

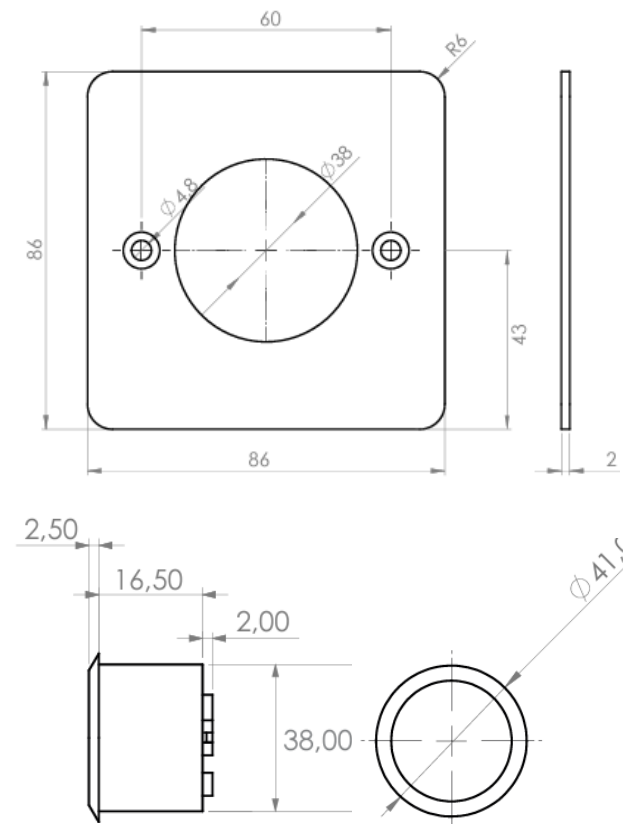


**NOTA:** Prin răsucirea potentiometrului de temporizare spre valoarea maxima se trece in modul de functionare bistabil!

### Mufa conexiuni

Rosu:	+12-24Vcc	Verde:	NC2
Maro:	GND	Albastru:	COM2
Negru:	NC1	Alb:	NO2
Portocaliu:	COM1		
Galben:	NO1		

## Dimensiuni



## Observatii



EEE FAC OBIECTUL UNEI  
COLECTARI SEPARATE

