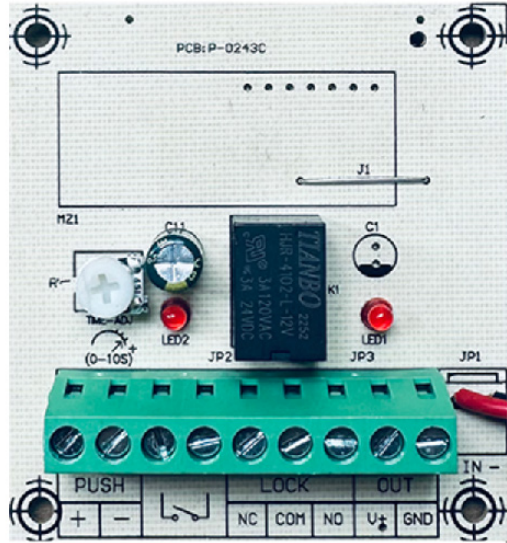




SPHD1203-01B-MOD.AC

Modul de control acces dedicat pentru sursele de alimentare SPHD1203-01B

Imagine

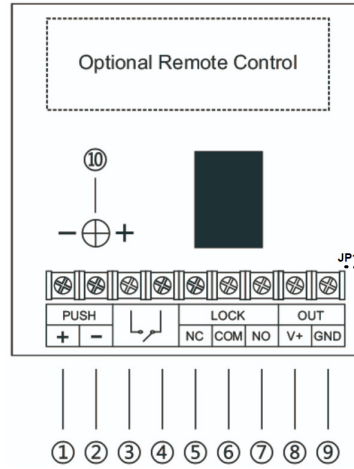


Descriere

SPHD1203-01B-MOD.AC este un modul de control acces dedicat pentru sursele de alimentare SPHD1203-01B.

Suporta temporizare între 0-10 secunde, ajustabil.

Conexiuni electrice



1. Comanda de deschidere contact umed + 12V
2. Comanda de deschidere contact umed -
3. Comanda de deschidere contact uscat
4. Comanda de deschidere contact uscat
5. Contact umed NC
6. Contact umed COM
7. Contact umed NO
8. Iesire alimentare +
9. Iesire alimentare -
10. Potentiometru temporizare (0-10sec.)

JP1. Fire conexiuni la sursa de alimentare SPHD1203-01B

YLI ETERNIT ACCES srl
A.: HAIDUCULUI 3A, CLUJ-NAPOCA
T.: +40 264 484989
W.: www.yli.ro

SPHD1203-01B-MOD.AC
Modul de control acces dedicat pentru
sursele de alimentare SPHD1203-01B
FISA TEHNICIA

Observatii



EEE FAC OBIECTUL UNEI
COLECTARI SEPARATE

