



# TKD-830-sw

Incuietoare standalone pentru usi de vestiare si dulapuri cu cititor RFID MF 13,56 MHz si cod numeric PIN

## Imagine



YLI ETERNIT ACCES SRL  
A.: HAIDUCULUI 3A, CLUJ-NAPOCA  
T.: 0040-264-484989  
W.: www.yli.ro

TKD-830-sw  
Incuietoare standalone pentru usi de vestiare si dulapuri  
cu cititor RFID MF 13,56 MHz si cod numeric PIN  
FISA TEHNICA

## Descriere

TKD-830-sw este o incuietoare standalone cu cilindru mecanic pentru usi de vestiare si dulapuri, ce functioneaza cu taguri de proximitate MF 13.56MHz sau cod numeric PIN (pana la 9 digiti).  
Moduri de functionare:

- **regim de auto-servire** - clientul cauta un dulap deschis si il inchide cu un cod numeric PIN, dulapul nemaiputand fi deschis decat cu codul dat. La plecare dulapul se lasa deschis pentru clientul urmatoare.
- **regim standard** - tagurile si codul numeric PIN sunt preprogramate pentru fiecare incuietoare.

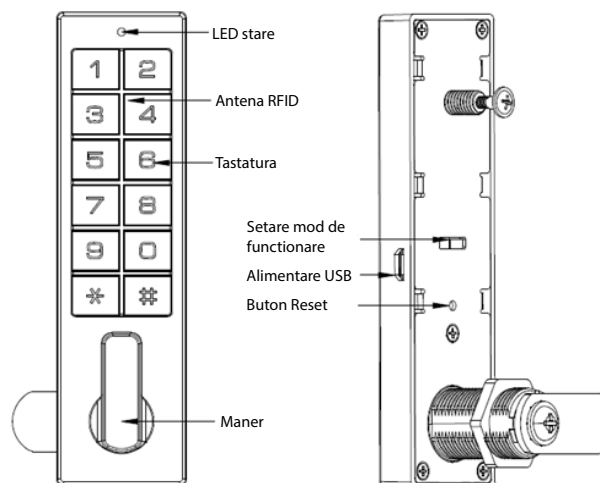
## Caracteristici

- LED stare, buzzer
- Avertizare cod gresit
- Avertizare descarcare baterii
- Alimentare externa pentru deschidere de urgenta micro USB
- Doua moduri de functionare

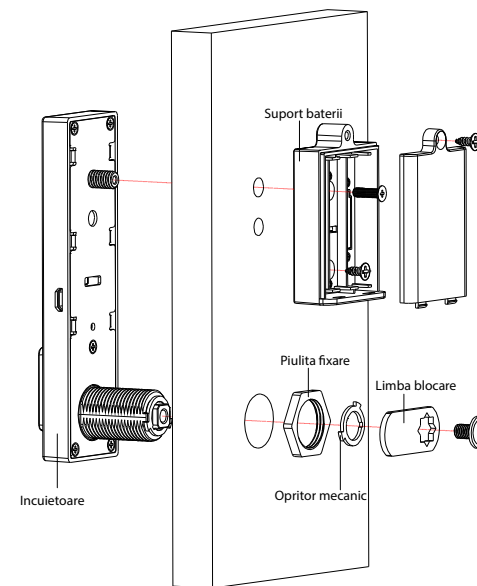
## Specificatii

- Tensiune de alimentare: 4,5Vcc (3 x baterii AAA)
- Tip tag RFID: MF 13.56MHz
- Utilizatori: 3 utilizatori tag Master, 5 utilizatori tag si 1 cod PIN
- Grosime foaie de usa: <25mm
- Functionare: Monostabil temporizat (regim standard) / bistabil (regim auto-servire)
- Temporizare: 2 secunde
- Durata de viata: 8-10 luni la 30 de deschideri pe zi
- Montare: Aplicata
- Indicator: LED stare si buzzer
- Material suport baterii: ABS
- Material incuietoare: Nichel
- Aplicabilitate: Usi vestiare, dulapuri
- Temperatura: 0°C ~ +45°C
- Umiditate: 0 ~ 90%, (fara condensare)
- Dimensiuni suport baterii: 37(L) x 60(l) x 15(A) mm
- Dimensiuni incuietoare: 118(L) x 32(l) x 11(A) mm
- Masa neta: 0.40kg

## Parti si functii



## Mod de instalare



## Notificari

- **Tag neautorizat sau cod gresit:** Dupa 4 apropieri consecutive a tagurilor neautorizate sau 4 incercari de cod gresit, LED-ul clipeste rosu si incuietoarea va emite beep-uri scurte timp de 20 de secunde. Utilizati un tag autorizat pentru a opri alarma.
  - **Baterii descarcate:** In cazul in care bateriile au o tensiune scazuta, cand apropiati tagul, incuietoarea va emite 8 beep-uri succesive lungi.
  - **Deschidere de urgenta:** In cazul descarcarii complete a bateriilor, utilizati un adaptor de alimentare extern (5Vcc/1A) pentru a alimenta incuietoarea. Introduceti tagul Master sau un tag de Utilizator pentru deschidere.
- ATENTIE:** In cazul in care se trece in modul de autoservire din modul standard, tagurile de Utilizatori inrolate anterior raman salvate.



## Regim standard

- **Functionare in regim standard setati switch-ul in pozitia "1".** Se pot crea 3 taguri Master, acestea sunt utilizate pentru a crea taguri de Utilizator (max. 5), pentru a crea un cod numeric PIN sau pentru deschidere in caz de urgenta.
  - **Creare tag Master:** Conectati alimentarea, apasati "Butonul Reset" si mentineti apasat pana veti auzi 3 beep-uri. Apropiati tagul care doriti sa devina tag Master, incuietoarea va emite 3 beep-uri si indicatorul LED rosu va clipi, indicand programarea cu succes a tagului Master. Dupa confirmarea programarii tagului Master LED-ul o sa mai clipeasca putin, timp in care putem programa si urmatoarelor 2 taguri Master.
  - **Deschidere cu tag Master:** In regim de functionare standard, la apropierea tagului Master, incuietoarea va emite un beep scurt si indicatorul LED rosu va clipi odata, indicand deschiderea incuietorii, iar apoi de mai multe ori, indicand optiunea de adaugare tag Utilizator.
- ATENTIE:** Nu este recomandata folosirea tagului Master pentru deschiderea incuietorilor. Daca doriti un tag care sa poata deschide toate incuietorile, inrolati acel tag ca si tag Utilizator.
- **Creare cod numeric PIN: Apropiati tagul Master → apropiati tagul Master din nou → introduceti codul PIN (max.9 digiti) → tastati #,** incuietoarea va emite 2 beep-uri scurte si LED-ul rosu va clipi, indicand inrolarea cu succes a codului PIN.
  - **Stergerea codului PIN:** Apropiati tagul Master de 3 ori succesiv, veti auzi 3 beep-uri, LED-ul rosu va clipi de 3 ori indicand stergerea cu succes a codului PIN.
  - **Creare tag Utilizator: Apropiati tagul Master → apropiati tagul Master din nou → apropiati tagul Utilizator,** incuietoarea va emite un beep scurt indicand inrolarea cu succes a tagului Utilizator si LED-ul rosu va clipi, indicand optiunea de adaugare a mai multor taguri de Utilizator.
  - **Stergere taguri Utilizator:** Apropiati tagul Master de 3 ori, veti auzi 3 beep-uri, LED-ul rosu va clipi de 3 ori indicand stergerea cu succes a tagurilor de Utilizator (**procedura sterge toate tagurile de utilizator**).

## Regim auto-servire

- **Functionare in regim de auto-servire: setati switch-ul in pozitia "2". Creati un tag Master (vezi procedura descrisa anterior).** Dulapul deschis se va inchide cu un cod numeric PIN (max. 9 digiti), va putea fi deschis doar cu codul setat anterior (**sau tagul Master in caz de urgenta**). Pentru inchidere sau deschidere introduceti codul PIN si tastati #. La plecare dulapul se va lasa deschis pentru clientul urmat.
- ATENTIE:** In cazul in care se trece in modul de auto-servire din modul standard, tagurile de Utilizatori inrolate anterior raman salvate.

## Observatii



EEE FAC OBIECTUL UNEI  
COLECTARI SEPARATE

