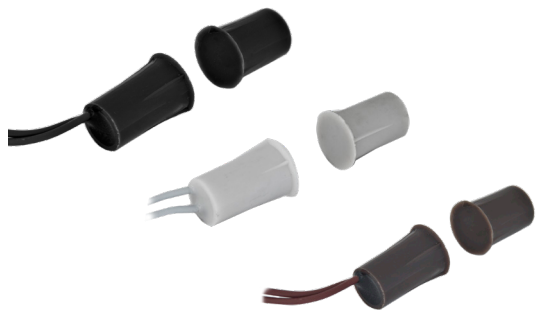


YB-35A-NO

Contact magnetic de mica putere, contact **NO**, disponibil in trei variante de culoare, alb, maro, negru

Imagine



Descriere

Contact magnetic de mica putere, contact **NO**, disponibil in trei variante de culoare, alb, maro, negru.

Este destinat semnalizarii starii unei ferestre/ usi la deschidere.

Contactul este deschis in prezenta magnetului (**NO**). Dimensiunile reduse si forma rotunda permit instalarea rapida si usoara pe o mare varietate de ferestre/ usi.

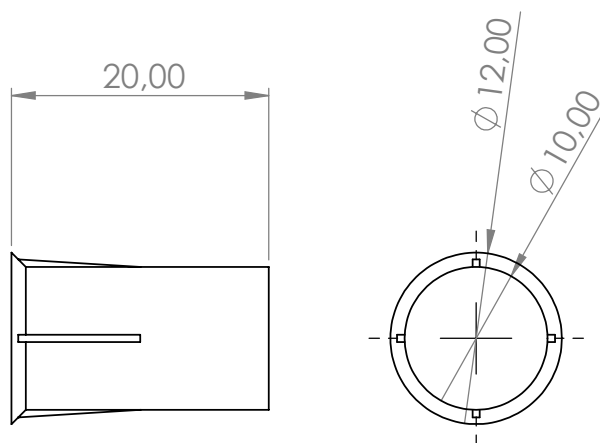
Caracteristici

- Potrivit pentru semnalizarea starii unei ferestre/ usi
- Material ABS

Specificatii

• Tensiune:	30Vcc/ 0.5A
• Tip contact:	NO
• Rezistenta de izolare:	200 MΩ
• Interspatiu:	10 ± 2 mm
• Montare:	Incastrat
• Material:	ABS
• Culoare:	Alb/ Maro/ Negru
• Conectori:	Fire
• Dimensiuni:	10(Ø) x 20(A) mm
• Masa bruta:	20g

Dimensiuni



Observatii



EEE FAC OBIECTUL UNEI
COLECTARI SEPARATE

