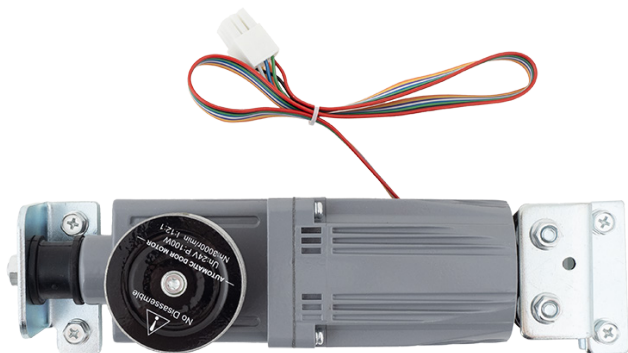




HH-130-P2

Motor brushless pentru sistemele de automatizari usi glisante HH-130

Imagine



YLI ETERNIT ACCES srl
A.: HAIDUCULUI 3A, CLUJ-NAPOCA
T.: +40 264 484989
W.: www.yli.ro

HH-130-P2
Motor brushless pentru sistemele de automatizari usi glisante HH-130
FISA TEHNICA

Descriere

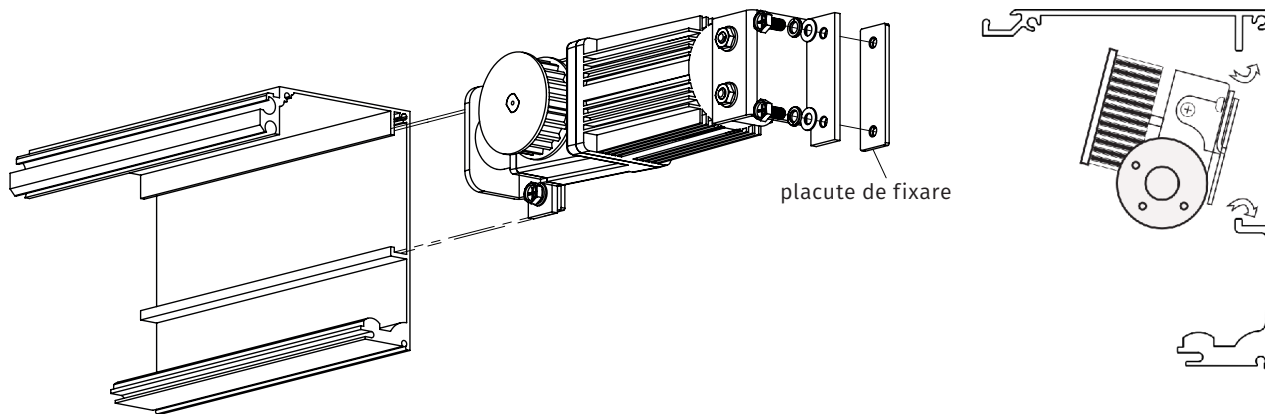
HH-130-P2 este un motor de curent continuu fara perii (brushless), destinat pentru sistemele de automatizare usi glisante HH-130.

Acest motor are durata de viata indelungata, el se monteaza pe sina automatizarii si are o putere totala de 55W.

Specificatii

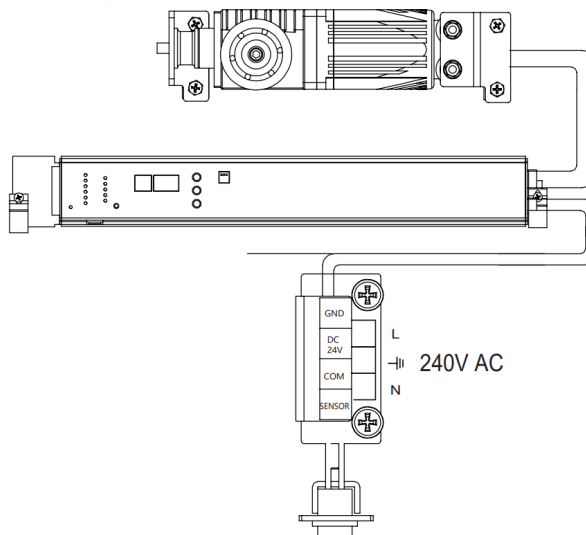
- Tip: Fara perii (brushless)
- Tensiune de alimentare: 24Vcc
- Putere totala: 55W
- Dimensiuni: 268(L) x 66(l) x 60(H) mm
- Greutate: 2,25kg

Montare



Conexiuni

Motorul se conecteaza cu ajutorul conectorului cu 8 fire pe iesirea din unitatea de comanda.



Observatii



EEE FAC OBIECTUL UNEI
COLECTARI SEPARATE

