



HH-130-P5

Curea trapezoidală pentru automatizările de uși culisante HH-130

Imagine



YLI ETERNIT ACCES srl
A.: HAIDUCULUI 3A, CLUJ-NAPOCA
T.: +40 264 484989
W.: www.yli.ro

HH-130-P5
Curea trapezoidală pentru automatizările
de uși culisante HH-130
FISA TEHNICA

Descriere

HH-130-P5 este o curea trapezoidală cu o lungime de 7 metri, compatibilă cu sistemele de automatizări uși culisante HH-130.

Dimensiuni

În tabelul de mai jos veți găsi câteva exemple de lungimi de curea în funcție de dimensiunea foii de ușă:

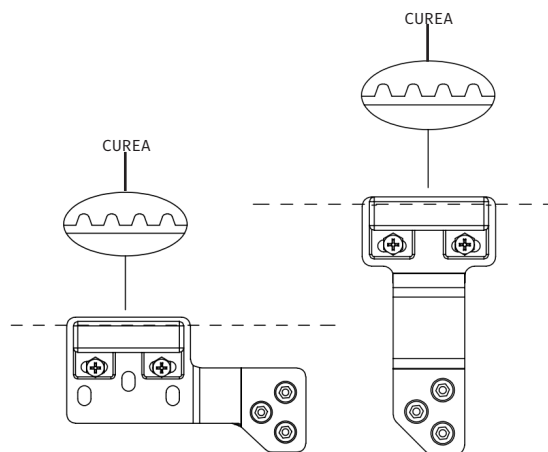
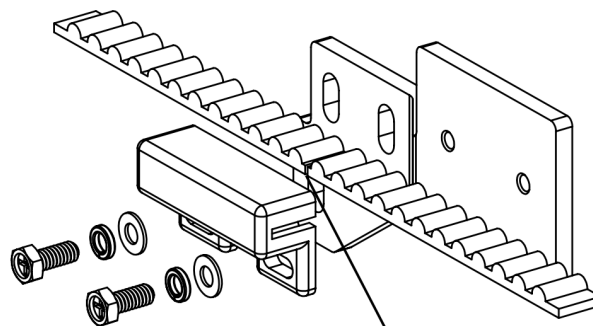
Latime foaie de ușă (mm)	Lungime curea (mm)
650	4100~4200
700	4400~4500
750	4700~4800
800	5000~5100
850	5300~5400
900	5600~5700
950	5900~6000
1000	6200~6300

Instalare

După ce ați fixat rolele pe sînă, tăiați curea trapezoidală la dimensiunea potrivită.

Este important să nu tăiați curea prea scurtă deoarece aceasta nu poate fi adăugată.

Dacă ușa este simplă este nevoie de un singur sistem de prindere curea, dacă ușa este dublă folosiți ambele sisteme de prindere curea.



Observatii



EEE FAC OBIECTUL UNEI
COLECTARI SEPARATE

