



# HH-GC01/1000

Suport pentru fixare usi de sticla destinat sistemelor de automatizare usi glisante HH-130

## Imagine



YLI ETERNIT ACCES srl  
A.: HAIDUCULUI 3A, CLUJ-NAPOCA  
T.: +40 264 484989  
W.: www.yli.ro

HH-GC01/1000  
Suport pentru fixare usi de sticla destinat sistemelor de automatizare usi glisante HH-130  
FISA TEHNICA

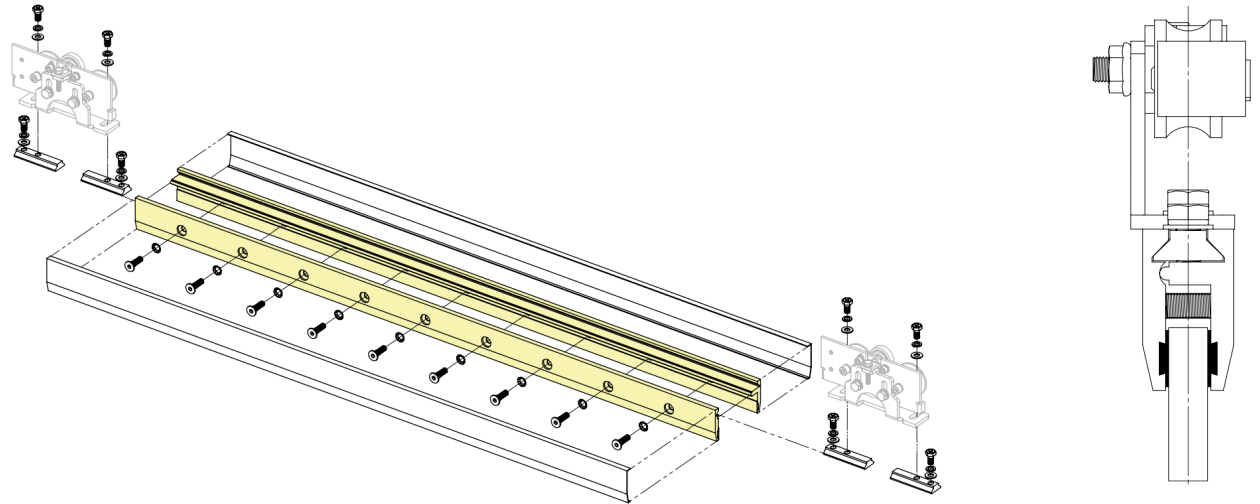
## Descriere

HH-GC01/1000 este un suport de prindere usi de sticla destinat sistemelor de automatizare usi glisante HH-130. Acesta se foloseste pentru fixarea usii de sticla pe rolele sistemului de automatizare pentru usi glisante.

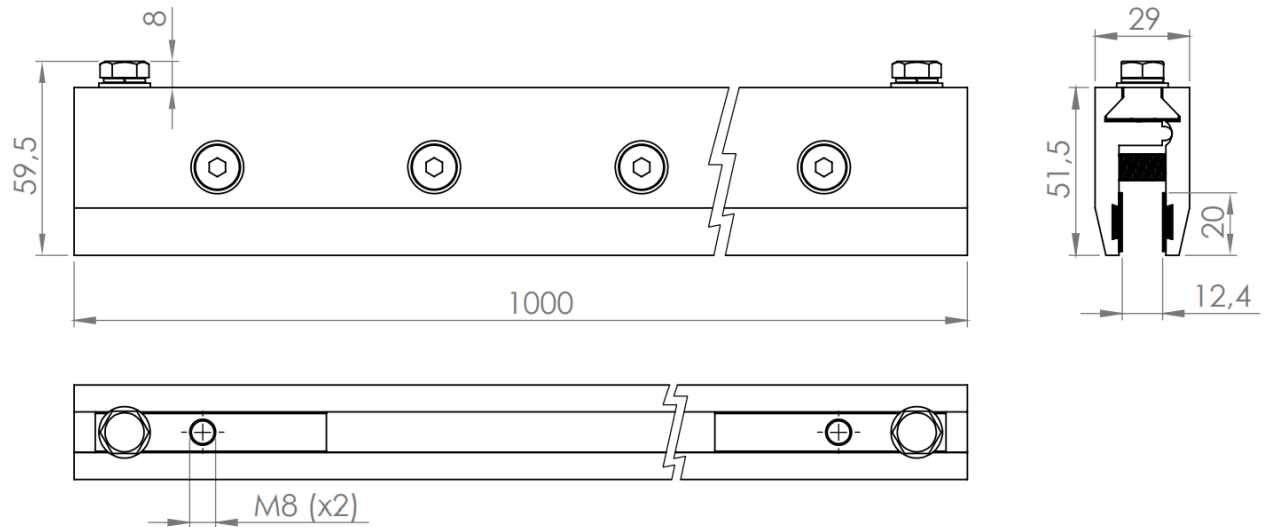
## Specificatii

- |                    |               |
|--------------------|---------------|
| • Material:        | Aluminiu      |
| • Compatibilitate: | Usi de sticla |
| • Grosime usa:     | 8-12mm        |
| • Lungime:         | 1000mm        |
| • Masa:            | 2.5kg         |

## Montare



## Dimensiuni



## Observatii



EEE FAC OBIECTUL UNEI  
COLECTARI SEPARATE

