

# YB-500B

Bolt electric fail-secure cu actiune magnetica, temporizare, monitorizare si senzor

## DESCRIERE

Bolt electric YB-500B cu actiune magnetica, temporizare, monitorizare si senzor. Poate fi utilizat in sistemele de control acces. Se monteaza aplicat sau incastrat pe usi din lemn, metal, termopan, sticla si usi anti-foc. Boltul trebuie alimentat permanent si comanda de deschidere se va da pe firul portocaliu (DESCHIS).

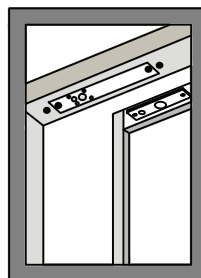
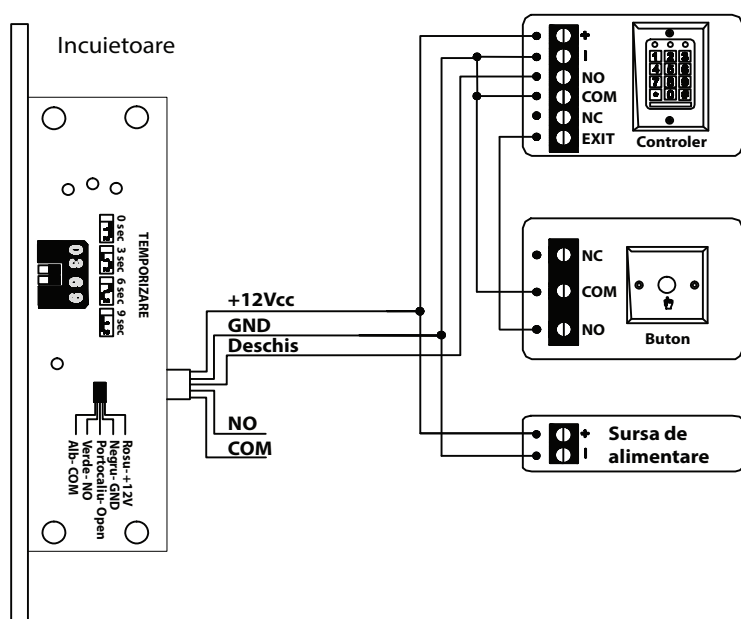
## CARACTERISTICI

- Fail-secure (inchis fara alimentare)
- Fire de monitorizare stare usa
- Protectie impotriva variatiilor de tensiune
- Protectie la curent invers (MOV)
- Blocare automata la inchiderea usii (senzor magnetic)
- Potrivit pentru usi de lemn, sticla, metal
- Compatibil cu usi care se deschid in ambele directii
- Certificate: CE, MA
- Testat la 500000 de deschideri
- Accesorii: ABK-500
- Temporizare: 0, 3, 6, 9 secunde

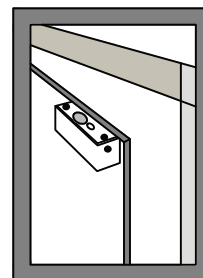
## SPECIFICATII

- Tensiune de alimentare: 12Vcc, 130mA - stand-by, 800mA - in actionare
- Temperatura de functionare: -10°C ~ 55°C
- Dimensiuni bolt: L192mm x W25mm x H37mm
- Dimensiuni contraplaca: L100mm x W25mm x H3mm
- Dimensiuni corp bolt: lungime -13mm, diametru - 17mm
- Forta de retinere: 1000Kg
- Distanta maxima de inductie magnetica: 8mm
- Material: inox si duraluminiu
- Greutate: 680g
- Garantie: 3 ani

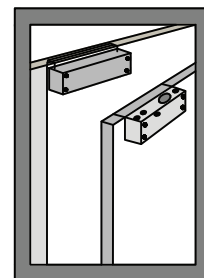
## SCHEMA ELECTRICA



Standard



Usa din sticla fara toc



Usa din sticla fara toc

