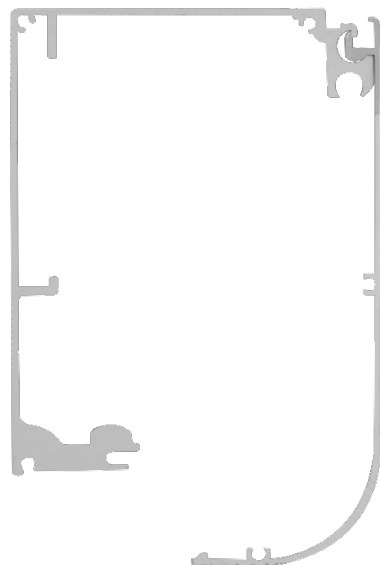




HH-130-SIN21

Sina din aluminiu destinata sistemului de automatizari usi culisante HH-130 cu lungimea de 2,1m

Imagine



YLI ETERNIT ACCES srl
A.: HAIDUCULUI 3A, CLUJ-NAPOCA
T.: +40 264 484989
W.: www.yli.ro

HH-130-SIN21
Sina din aluminiu destinata sistemului de automatizari
usi culisante HH-130, cu lungimea de 2,1m
FISA TEHNICA

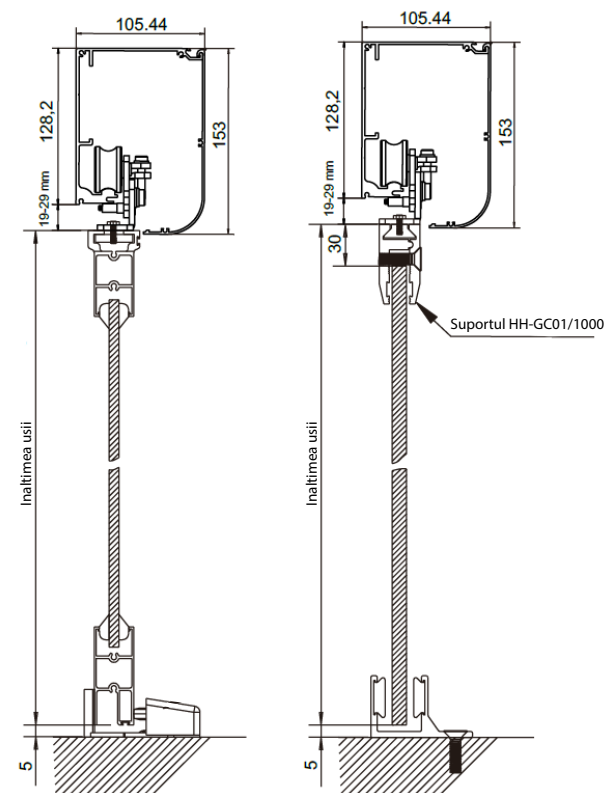
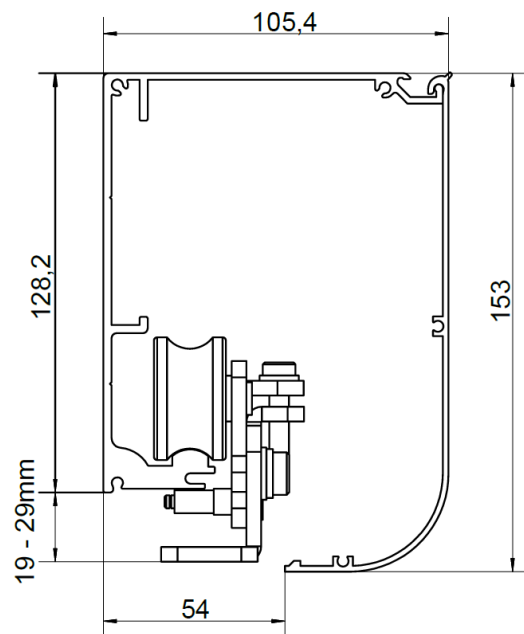
Descriere

Sina din aluminiu cu o lungime de 2,1m, destinata sistemului de automatizari usi culisante HH-130.

Sina este suportul principal in care se fixeaza toate partile componente ale sistemului de automatizare usi culisante.

Instalare si dimensiuni

Sina este recomandata pentru o foie de usa cu o lungime intre 700-1300mm.



Observatii



EEE FAC OBIECTUL UNEI
COLECTARI SEPARATE

