



# PBK-B-19L-NO/NC-rdgn

Buton bistabil, incastrabil, cu LED de semnalizare rosu sau verde, protectie la intemperii IP65

## Imagine



YLI ETERNIT ACCES srl  
A.: HAIDUCULUI 3A, CLUJ-NAPOCA  
T.: +40 264 484989  
W.: www.yli.ro

PBK-B-19L-NO/NC-rdgn  
Buton bistabil, incastrabil, cu LED de semnalizare rosu sau verde, protectie la intemperii IP65  
FISA TEHNICIA

## Descriere

PBK-B-19L-NO/NC-rdgn - este un buton bistabil, incastrabil, cu LED de semnalizare rosu sau verde, din metal cu protectie la intemperii IP65.

Poate fi utilizat in sisteme de control acces, pentru deschiderea usilor cu incuietori electrice.

## Caracteristici

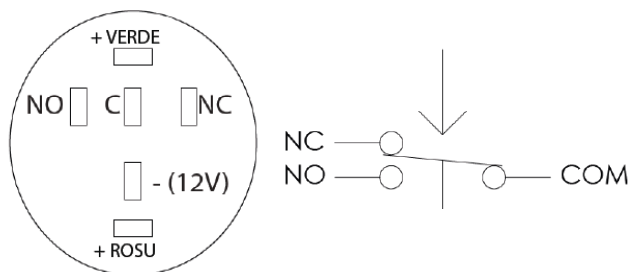
- Tip buton: Bistabil
- Iesire contact: NO-COM-NC
- Montare: Incastrata
- Actionare: Prin apasare
- Material: Metal
- Aplicabilitate: Exterior/Interior

## Specificatii

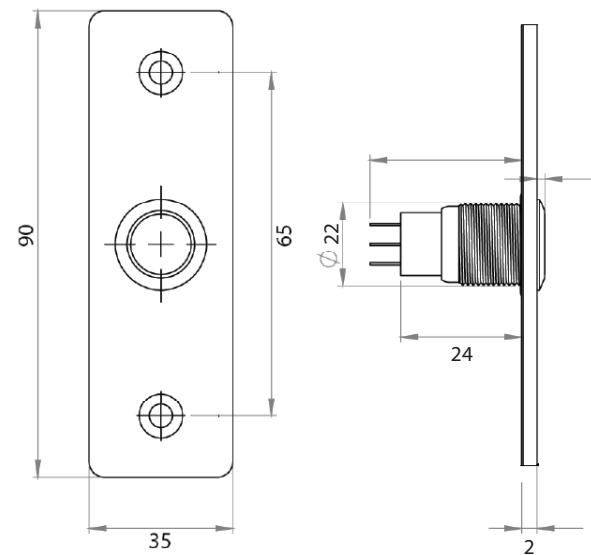
- Alimentare: 12Vcc
- Curent maxim: 2A/36Vcc
- Durata de viata: Testat la 500.000 de actionari
- Temperatura: -30°C~+55°C
- Umiditate: 0-95%
- Aplicabilitate: Exterior/Interior
- Protectie la intemperii: IP65
- Dimensiuni suport: 90(H) x 35(l) x 2(A)mm
- Dimensiuni buton: 39(H) x 22(φ)mm
- Masa bruta: 0.06kg

## Schema conexiuni

Butonul are 6 pini, dintre care 3 sunt dedicati pentru LED-uri iar restul de 3 pini sunt NO/NC/COM.



## Dimensiuni



## Observatii



EEE FAC OBIECTUL UNEI  
COLECTARI SEPARATE

