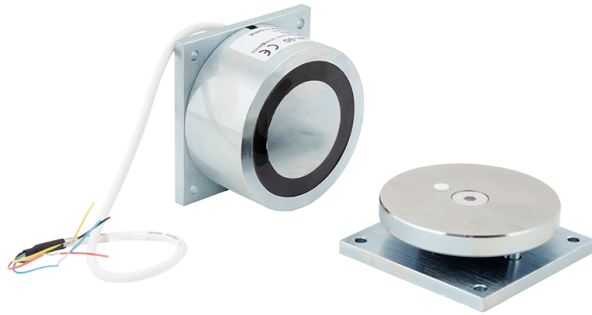




DH-90

Electromagnet de retinere a usii, cu forta de retinere de 280kg

Imagine



YLI Eternit Acces SRL
A: Haiducului 3A
T.: 0040-264-484989
W.: www.yli.ro

Descriere

DH-90 este un electromagnet de retinere a usii deschise, cu o forta de retinere de 280kg.

Contraplaca este mobila pentru a calca perfect pe suprafata electromagnetului.

Deblocarea se realizeaza printr-o comanda externa (de exemplu un semnal de la centrala de incendiu).

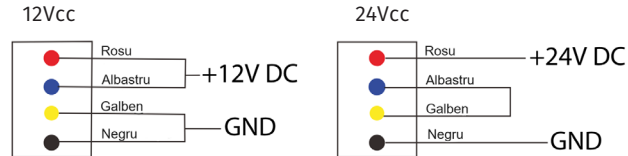
Specificatii

- Tensiune alimentare: 12/24Vcc
- Consum: 200mA@12Vcc/100mA@24Vcc
- Putere: 2.4W
- Forta de retinere: 280kg
- Temperatura de operare: -20 ~ 70°C
- Lungime cablu: 0.38m
- Dimensiuni electromagnet: 80(L) x 80(l) x 44.5(A)mm
- Dimensiuni contraplaca: 80(L) x 80(l) x 31(A)mm
- Masa bruta: 2.4kg

Conexiuni electrice

ATENTIE! Cablajul necorespunzator va face ca dispozitivul sa functioneze defectuos sau sa fie deteriorat. Alimentarea cu mai mult decat este permis va avea ca urmare, arderea bobinei, iar in cazul unei surse mai mici, puterea nominala de retinere a magnetului este redusa.

Echipamentul poate fi alimentat la 12 sau 24 Vcc.

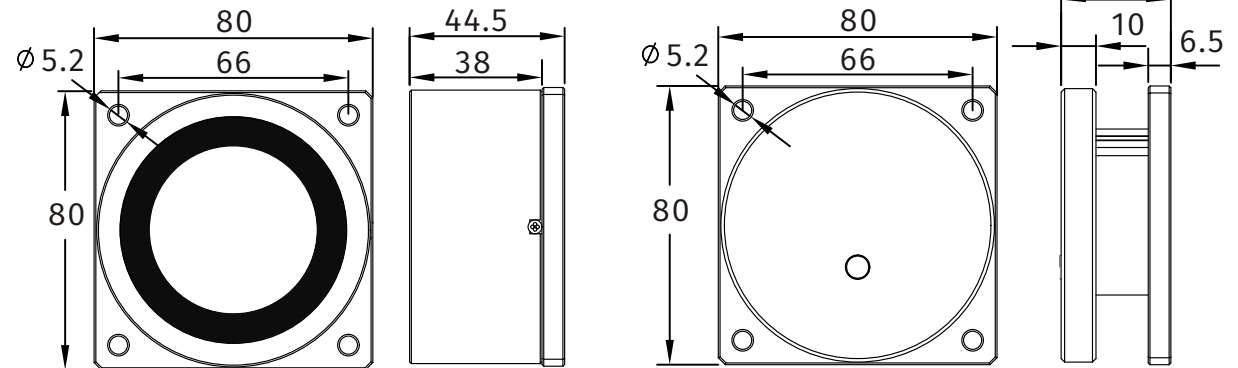


Continut pachet

- 1 x electromagnet
- 1 x contraplaca
- 8 x holsuruburi
- 2 x varistor protectie



Dimensiuni



Observatii



EEE FAC OBIECTUL UNEI
COLECTARI SEPARATE



DH-90
Electromagnet de retinere a usii, cu forta de
retinere de 280kg
FISA TEHNICA