



SM-280MA/36

Electromagnet cu forta de retinere de 280Kgf, profil ingust 36mm, cu montare incastrabila

Imagine



YLI Eternit Acces SRL
A: Haiducului 3A
T: 0040-264-484989
W: www.yli.ro

SM-280MA/36
Electromagnet cu forta de retinere de 280Kgf,
profil ingust 36mm, cu montare incastrabila
FISA TEHNICA

Descriere

SM-280MA/36 este un electromagnet cu forta de retinere de 280kgf, profil ingust 36mm, cu montare incastrabila potrivit pentru usi de lemn, de sticla, metalice.

Electromagnetul este confectionat din aluminiu iar contraplaca este din otel inoxidabil.

Caracteristici

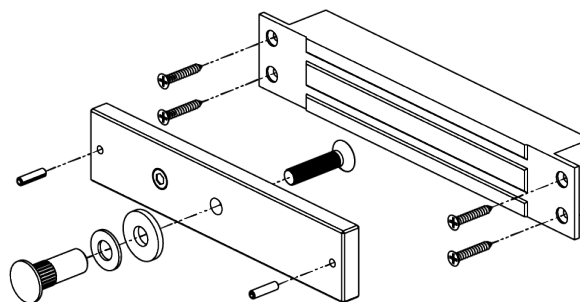
- Profil ingust 36mm
- Fail-safe
- Montare incastrabila
- Protectie impotriva variatiilor de tensiune
- Design anti-magnetism rezidual
- Contraplaca din otel inoxidabil si electromagnet din aluminiu
- Potrivit pentru usi de lemn, de sticla, metalice

Specificatii

- Tensiune de alimentare: 12Vcc
- Consum: 380mA
- Forta de retinere: 280kgf
- Material: Aluminiu + otel inoxidabil
- Dimensiuni electromagnet: 224(L) x 36(l) x 28(A)mm
- Dimensiuni contraplaca: 180(L) x 38(l) x 11(A)mm
- Masa neta: 1.64kg

Instalare

- Manipulati produsul cu grija. Deteriorarea suprafetei magnetului sau a contraplacii poate afecta eficienta inchiderii.
- Magnetul se fixeaza ferm pe tocul usii iar contraplaca pe foaia usii cu ajutorul kitului de prindere inclus, astfel incat contraplaca sa pivoteze pentru a compensa alinierea imperfecta.

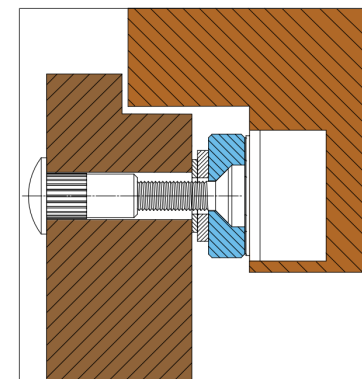


IMPORTANT!

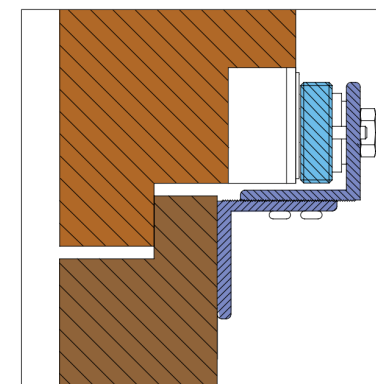
Contraplaca nu trebuie fixata prea rigid. Ea trebuie sa pivoteze putin astfel incat sa compenseze eventuala nealiniere cu electromagnetul.

Specificatii

Instalare pe usi cu deschidere spre exterior



Instalare pe usi cu deschidere spre interior



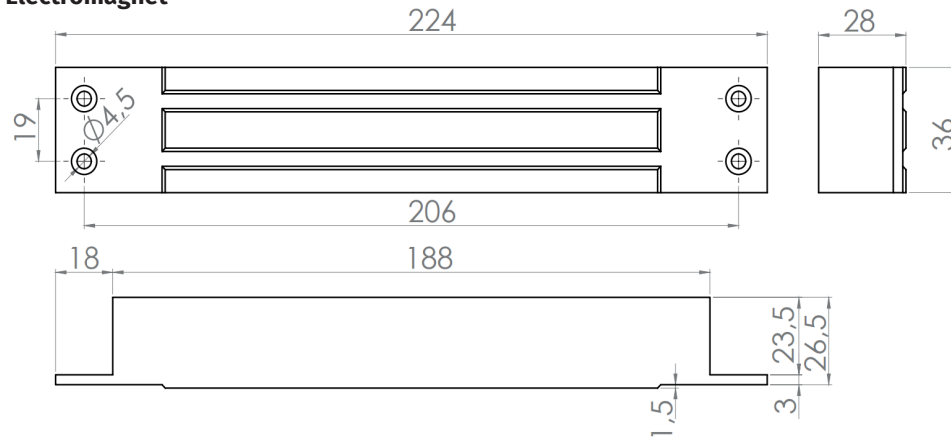


Dimensiuni

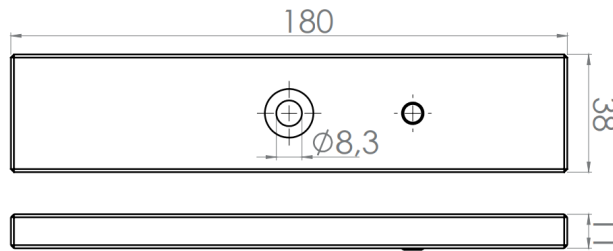
YLI Eternit Acces SRL
A: Haiducului 3A
T: 0040-264-484989
W: www.yli.ro

SM-280MA/36
Electromagnet cu forta de retinere de 280Kgf,
profil ingust 36mm, cu montare incastrabila
FISA TEHNICA

Electromagnet



Contraplaca



Observatii



EEE FAC OBIECTUL UNEI
COLECTARI SEPARATE

