



# PBK-811A(LED)-rdgn

Buton incastabil cu actionare prin apasare, LED de semnalizare rosu sau verde, protectie la intemperii IP65

## Imagine



YLI ETERNIT ACCES srl  
A.: HAIDUCULUI 3A, CLUJ-NAPOCA  
T.: +40 264 484989  
W.: www.yli.ro

PBK-811A(LED)-rdgn  
Buton incastabil cu actionare prin apasare, LED de semnalizare rosu sau verde, protectie la intemperii IP65  
FISA TEHNICIA

## Descriere

PBK-811A(LED)-rdgn - este un buton incastabil cu actionare prin apasare din otel inoxidabil, LED de semnalizare rosu sau verde, protectie la intemperii IP65.

Poate fi utilizat in sisteme de control acces, pentru deschiderea usilor cu incuietori electrice.

## Specificatii

- Alimentare: 12Vcc
- Curent maxim: 2A/36Vcc
- Durata de viata: Testat la 500.000 de actionari
- Temperatura: -20°C~+55°C
- Umiditate: 0-95%, , fara condensare
- Aplicabilitate: Exterior/Interior
- Protectie la intemperii: IP65
- Dimensiuni suport: 91(H) x 28(l) x 2(A)mm
- Dimensiuni buton: 25(H) x 16(φ)mm
- Masa bruta: 0.03kg

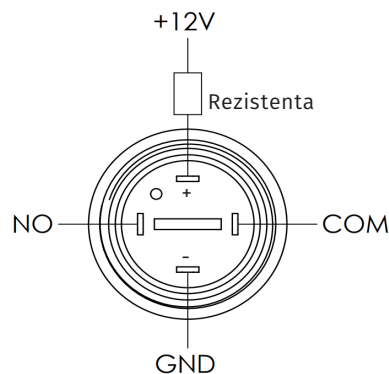
## Caracteristici

- Iesire contact: NO-COM
- LED semnalizare: Rosu sau verde
- Montare: Incastrata
- Actionare: Prin apasare
- Material: Otel inoxidabil
- Aplicabilitate: Exterior/Interior

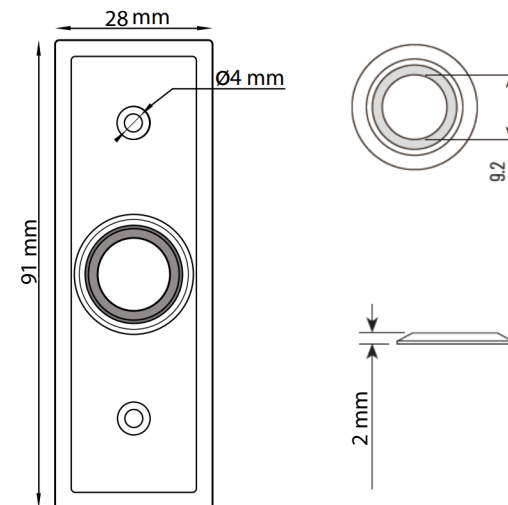
## Schema conexiuni

Alimentarea ledului de semnalizare se face de la o sursa de 12Vcc iar prin inversarea polaritatii se modifica culoarea ledului de semnalizare, rosu sau verde.

**Atentie!** Alimentarea ledului se face prin rezistenta conectata la +12Vcc.



## Dimensiuni



## Observatii



EEE FAC OBIECTUL UNEI  
COLECTARI SEPARATE

