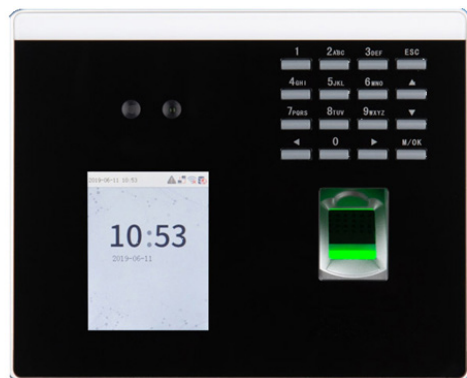




# TA-MV560-1-W

Terminal de pontaj cu identificare faciala, amprenta, PIN, cititor RFID EM 125kHz, comunicare TCP/IP, Wi-Fi

## Imagine



ZKTeco

YLI ETERNIT ACCES srl  
A.: HAIDUCULUI 3A, CLUJ-NAPOCA  
T.: +40 264 484989  
W.: www.yli.ro

TA-MV560-1-W  
Terminal de pontaj cu identificare faciala, amprenta, PIN, cititor RFID EM 125kHz, comunicare TCP/IP, Wi-Fi  
FISA TEHNICA

## Descriere

Terminal de pontaj si control acces cu identificare faciala, amprenta, PIN, cititor RFID EM 125kHz.

Identificarea faciala se face in mod automat, de la distanta fara a necesita interactiune cu terminalul. Detectia se face individual iar timpul de recunoastere fiind foarte scurt ( $\leq 1s$ ) si acuratete mare. Recunoastere faciala cu functie anti-spoofing este bazata pe procesorul personalizat ZKTeco si tehnologia AI.

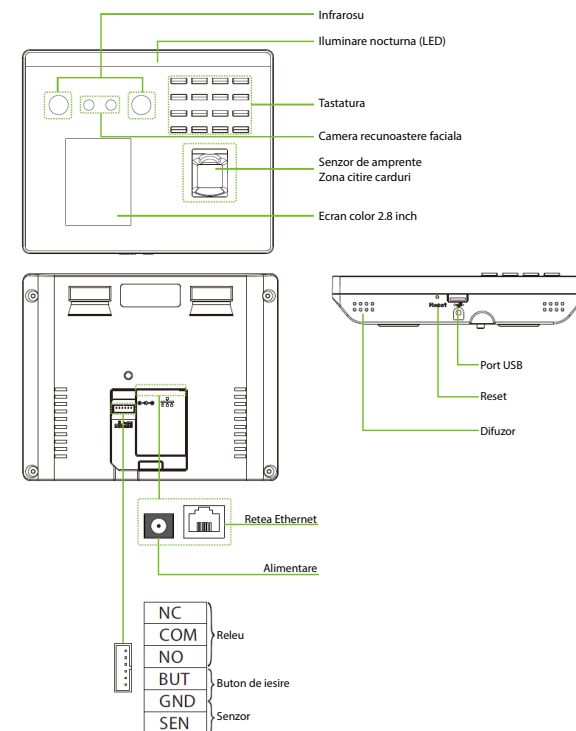
Ecranul TFT color de 2.8" si noul firmware impreuna cu meniul extrem de prietenos, fac posibila utilizarea facila a echipamentului.

Software recomandat ZKBioTime, ce permite managementul utilizatorilor, setarea functiilor de control acces (grupuri, zone de timp, alarme, functii anti-passback) si realizarea rapoartelor de pontaj.

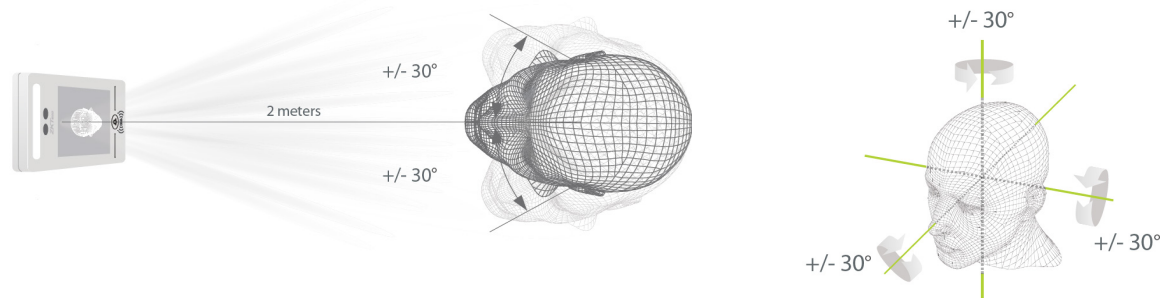
## Caracteristici

- Soft compatibil ZKBioTime
- Comunicatie TCP/IP, Wi-Fi 2.4GHz
- Ecran TFT de 2.8"
- Camera 2MP WDR
- Cititor RFID EM 125kHz
- LED lumina alba cu luminozitate reglabila
- Senzor detectie miscare, pana la 2m
- Tamper
- Metode multiple de identificare, Fata/Amprenta/Card/PIN, combinatii
- PIN (1-8 digiti)
- Timp de recunoastere fata  $\leq 1sec$ .
- Algoritm anti-spoofing, asigura securitatea chiar daca se prezinta o masca 3D, imagine foto sau video
- Interfata grafica moderna si interactiva
- Management simplu
- Camera pentru captura foto eveniment
- Suporta instalarea pe perete
- Montare la interior, ferit de actiunea directa a soarelui

## Parti si functii



## Distanta si unghiul de detectie



Pentru identificare fata aceasta trebuie sa fie pozitionata la o distanta intre 0.3-2m de echipament.



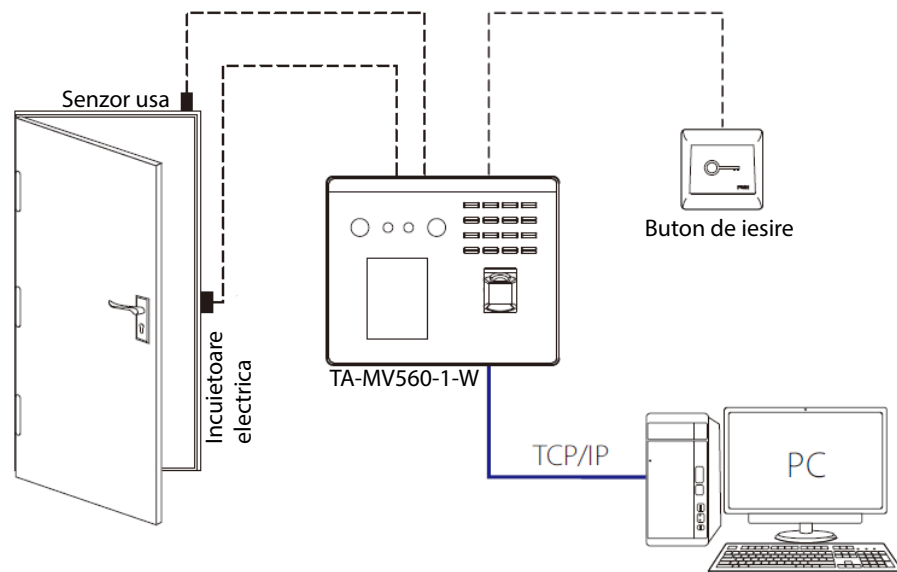
## Specificatii

**YLI ETERNIT ACCES srl**  
 A.: HAIDUCULUI 3A, CLUJ-NAPOCA  
 T.: +40 264 484989  
 W.: www.yli.ro

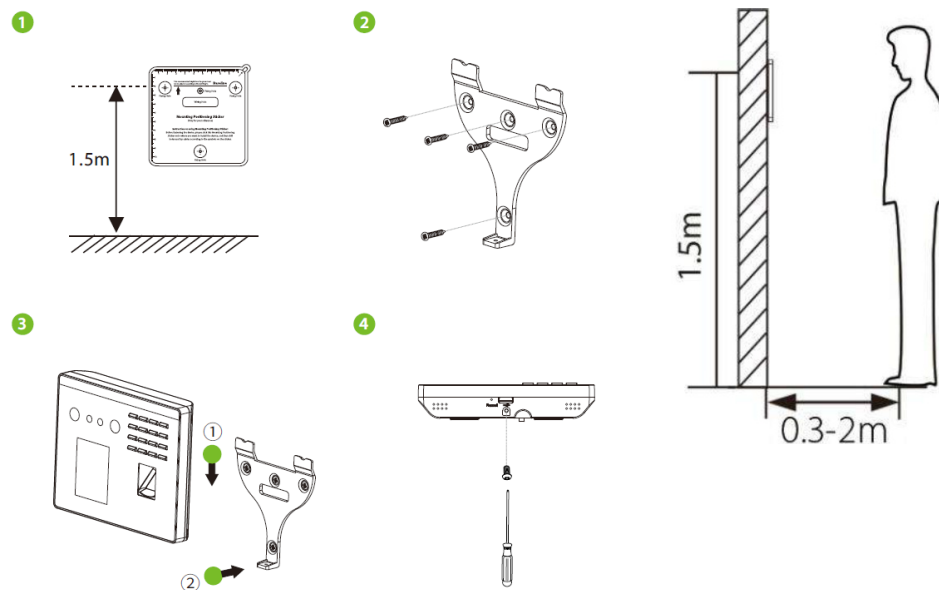
**TA-MV560-1-W**  
 Terminal de pontaj cu identificare faciala, amprenta, PIN,  
 cititor RFID EM 125kHz, comunicare TCP/IP, Wi-Fi  
**FISA TEHNICA**

CAPACITATE	
Utilizatori	10.000
Carduri	10.000
Fete	3.000
Amprenta	3.000
Evenimente	100.000
ATT poze	7.500
Poze blacklist	500
Poze utilizatori	2.000
MASURI DE PROTECTIE	
Detectie masca de protectie	Suportat
INTERFATA CONTROL ACCES	
Iesire de releu	NO-COM-NC, max. 1A/30Vcc
Senzor usa	Da
Buton de iesire	Da
COMUNICATIE	
Comunicatie	TCP/IP, USB Host, Wi-Fi
GENERAL	
Alimentare	12Vcc/1.5A
Procesor	900MHz Dual Core CPU
Sistem de operare	Linux
Ecran TFT color	Diagonala 2.8"
Memorie	512Mb RAM/8G ROM
Camera	2MP WDR
Viteza recunoastere fata	≤1sec.
Algoritm biometric	ZKFace 3.9 & ZKFinger V10.0
Cititor RFID	EM 125kHz
Temperatura de operare	0°C ~ +45°C
Umiditatea de operare	20% ~ 80%
Dimensiuni	170(L) x 138(l) x 33(A)mm
Material/ Masa bruta	ABS/ 0.6kg

## Aplicatie



## Instalare



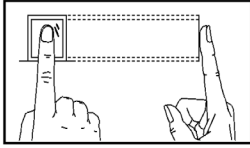


**YLI ETERNIT ACCES srl**  
 A.: HAIDUCULUI 3A, CLUJ-NAPOCA  
 T.: +40 264 484989  
 W.: www.yli.ro

**TA-MV560-1-W**  
 Terminal de pontaj cu identificare faciala, amprenta, PIN,  
 cititor RFID EM 125kHz, comunicare TCP/IP, Wi-Fi  
**FISA TEHNICA**

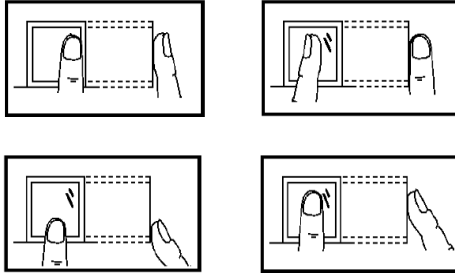
## Pozitionare amprenta

### Mod corect de pozitionare amprenta

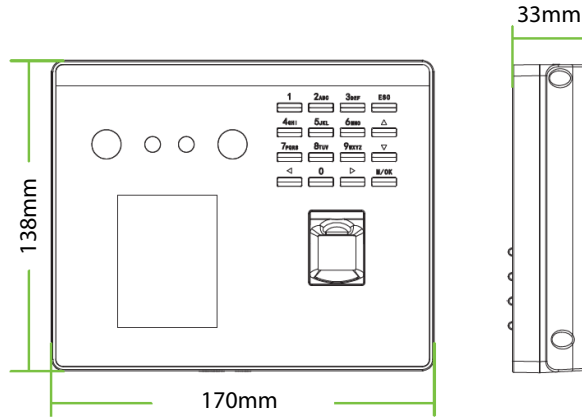


Apasati degetul pe cititorul de amprenta.  
 Asigurati-va ca centrul degetului este aliniat cu centrul cititorului de amprenta.

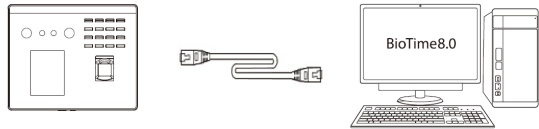
### Mod incorect de pozitionare amprenta



## Dimensiuni



## Conexiune PC



Default IP address: 192.168.1.201  
 Subnet mask: 255.255.255.0

IP address: 192.168.1.130  
 Subnet mask: 255.255.255.0

## Observatii



EEE FAC OBIECTUL UNEI  
 COLECTARI SEPARATE

