



TYWRA-RF

Modul de comanda cu un canal, receptor RF (433.92MHz) comunicatie Wi-Fi si Bluetooth pentru sistemele de automatizare

Imagine



YLI ETERNIT ACCES SRL
A.: HAIDUCULUI 3A, CLUJ-NAPOCA
T.: +40 264 484989
W.: www.yli.ro

TYWRA-RF
Modul de comanda cu un canal, receptor RF (433.92MHz) comunicatie Wi-Fi si Bluetooth pentru sistemele de automatizare
FISA TEHNICA

Descriere

TYWRA-RF este un modul de comanda cu un canal, receptor RF (433.92MHz), comunicatie Wi-Fi si Bluetooth pentru sistemele de automatizare.

Modulul se conecteaza la reseaua Wi-Fi a locuintei, putand fi actionat ulterior din aplicatia mobila "Tuya" disponibila in Google Play si App Store. In cazul in care lipseste comunicatia Wi-Fi modulul poate fi actionat prin bluetooth daca se afla in raza de actiune a acestuia sau cu ajutorul unei telecomenzi.

Echipamentul poate fi utilizat pentru controlul automatizarilor de porti, usi de garaj, bariere auto, bolarzi, motoare electrice, iluminat sau alte dispozitive electrice.

Acesta functioneaza in modul monostabil temporizat (1 sec. ~ 60 min.) sau bistabil.

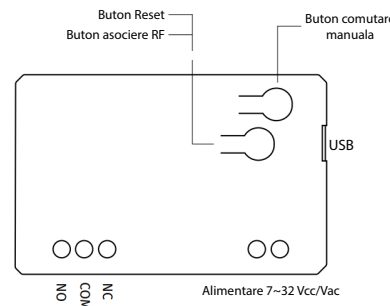
Caracteristici

- Un releu NO-COM-NC
- Telecomenzi compatibile: TDQ-RK, WBK
- Functioneaza in modul monostabil temporizat sau bistabil
- Temporizate intre 1 sec. ~ 60 min.
- Actionare din aplicatia mobila, telecomanda sau manuala
- Aplicatie mobila "Tuya" disponibila in Google Play si App Store
- Program pe zile si ore
- Monitorizare status releu
- Utilizatori nelimitati
- Log-uri de evenimente
- Primire notificari in aplicatie
- Partajare rapida a drepturilor de acces
- Aplicatii multiple (automatizari, bolarzi, bariere, usi de garaj si alte dispozitive electrice)

Specificatii

• Alimentare:	7~32Vcc/Vca, 5Vcc USB
• Sarcina maxima:	10A @ 230Vca
• Consum in repaus:	45mA @ 12Vcc
• Consum functionare:	100mA @ 12Vcc
• Wi-Fi:	2.4GHz IEEE 802.11 b/g/n
• Bluetooth:	2.4GHz
• Frecventa telecomenzi:	433.92MHz
• Iesire releu:	NO-COM-NC, contact uscat
• Temperatura de operare:	-20°C ~ +70°C
• Umiditate relativa:	<95%, fara condensare
• Material:	ABS
• Dimensiuni:	72(L) x 46(l) x 29(A)mm
• Masa bruta:	56g

Parti componente



Programare telecomenzi

Adaugare telecomenzi: Apasati si mentineti apasat butonul de asociere RF, 3 secunde. LED-ul albastru va fi activ iar releul se va actiona. Eliberati butonul RF apoi apasati un buton de pe telecomanda pe care doriti sa o asociati, LED-ul albastru se va stinge indicand inrolarea cu succes a butonului.

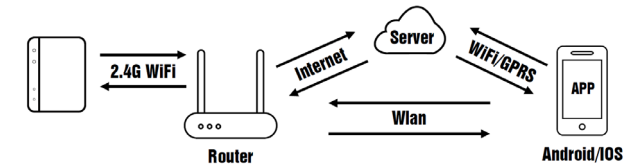
Stergere telecomenzi: Pentru a sterge toate telecomenzile, tineti apasat butonul de asociere RF timp de 12~15 secunde, LED-ul albastru va fi activ, stingerea lui indicand stergerea cu succes a telecomenzilor.

Aplicatia mobila Tuya

Inainte de programare, asigurati-va ca reseaua de internet Wi-Fi functioneaza pe frecventa 2.4GHz.

In cazul in care aveti un router 5GHz, conectati telefonul la semnalul 2.4GHz inainte de a incepe operatiunea de imperechere a modulului cu aplicatia mobila.

In timpul procesului de imperechere asigurati-va ca telefonul si modulul sunt in raza de acoperire a aceleiasi retele WiFi.



1. Descarcati aplicatia Tuya din Google PLayer sau App Store.
2. Creati un cont sau va inregistrati in aplicatie.
3. Alimentati modulul, LED-ul rosu va clipi.
4. Apasati si mentineti apasat 5 secunde butonul Reset.
5. In aplicatia mobila apasati pe simbolul + din coltul dreapta sus al ferestrei si selectati Add Device.
5. Echipamentul o sa apara in lista cu dispozitive gasite.
6. Introduceti parola retelei 2.4GHz, apoi apasati „Next step”, modulul se va conecta la reseaua Wi-Fi. Astfel, adaugarea modulului in aplicatia s-a realizat cu succes.

Observatii



EEE FAC OBIECTUL UNEI
COLECTARI SEPARATE

