



YS-150NO(L)-V2

Incuietoare electromagnetica incastrabila cu monitorizare, fail-secure

Imagine



YLI ETERNIT ACCES SRL
A: Haiducului 3A
T: 0040-264-484989
W: www.yli.ro

YS-150NO(L)-V2
Incuietoare electromagnetica incastrabila cu
monitorizare, fail-secure
FISA TEHNICA

Descriere

Incuietoare electromagnetica incastrabila, fail-secure, cu monitorizare. Particularitatea incuietorii o reprezinta functia de monitorizare (NO-COM-NC), aceasta functie permite integrarea facila a incuietorii in sistemele de alarma, control acces, incendiu etc.

Caracteristici

- | | |
|-------------------------------|-------------------------|
| • Mod functionare: | Fail-secure |
| • Actionare: | Impuls |
| • Monitorizare (NO, COM, NC): | Da |
| • Buton deblocare manuala: | Da |
| • Montare reversibila: | Da |
| • Aplicabilitate: | Usi de lemn, metal, PVC |

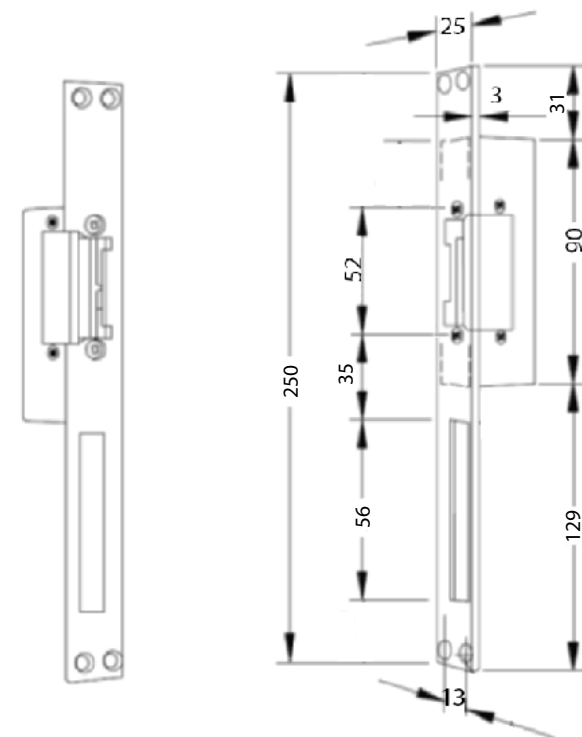
Specificatii

- | | |
|-------------------------------|--------------------------------|
| • Tensiune de alimentare: | 12Vcc |
| • Curent absorbit: | 320mA |
| • Sarcina max. pe releu: | 1A/30Vcc |
| • Forta de retinere: | 500kgf |
| • Durata de viata: | 100.000 deschideri |
| • Mod de deschidere: | Piedica basculanta 45 de grade |
| • Temperatura de functionare: | -10°C ~ +55°C |
| • Umiditate: | 0~90% (fara condensare) |
| • Dimensiuni incuietoare: | 90(L) x 31(l) x 21(A)mm |
| • Dimensiuni suport: | 250(L) x 25(l) x 3(A)mm |
| • Montare: | Incastrata |
| • Material: | Aliaj de zinc |
| • Masa bruta: | 0.3 kg |

Monitorizare

- | | |
|-------------|-----|
| • Alb: | COM |
| • Galben: | NC |
| • Albastru: | NO |

Dimensiuni



Observatii



EEE FAC OBIECTUL UNEI
COLECTARI SEPARATE

