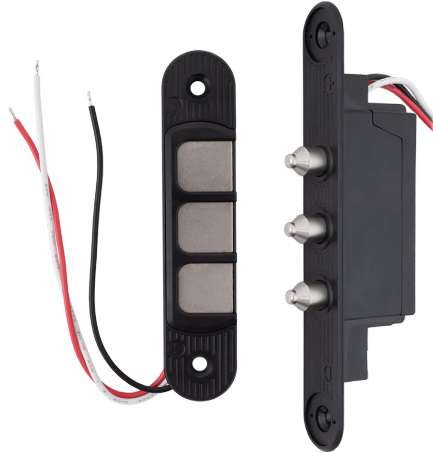




DLK-405-3

Contact mecanic cu trei contacte pentru alimentarea incuierilor electrice montate pe foaia de usa

Imagine



YLI ETERNIT ACCES SRL
Str. Haiducului 3A
Cluj-Napoca, 400040
Webpage: www.yli.ro

DLK-405-3
Contact mecanic cu trei contacte pentru alimentarea incuierilor electrice montate pe foaia de usa
FISA TEHNICA

Descriere

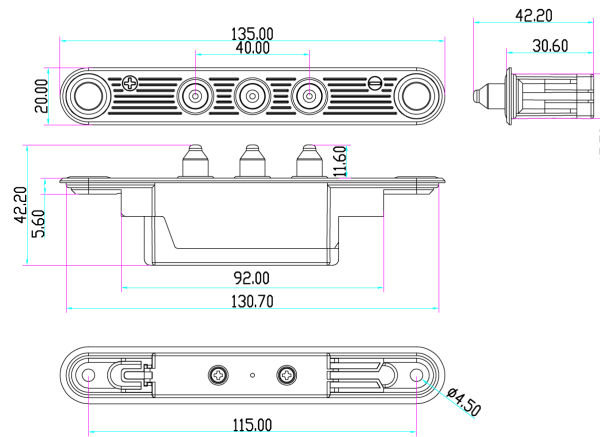
DLK-405-3 este un contact mecanic cu trei contacte, utilizat in sistemele de control acces pentru alimentarea incuierilor electrice montate pe foaia de usa.

Caracteristici

- Material carcasa: ABS
- Material contact: Otel inoxidabil
- Culoare: Negru
- Montare: Incastrata

Dimensiuni

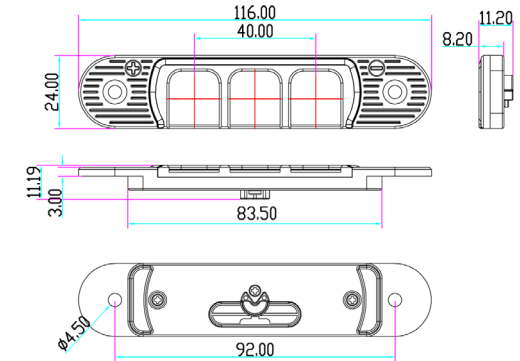
• Dimensiuni contact mecanic



Specificatii

- Tensiune maxima: 36Vdc/Vac
- Curent maxim: 3A
- Dimensiuni contact mecanic: 135(L) x 20(l) x 42.2(A)mm
- Dimensiuni contraplaca: 116(L) x 24(l) x 11.19(A)mm
- Lungime cablu contact mecanic: 2m
- Masa bruta: 0.15kg

• Dimensiuni contraplaca



Observatii



EEE FAC OBIECTUL UNEI
COLECTARI SEPARATE

