



HS125

Economizor de electricitate - cartele cu cip EM4100 si TEMIC T5557 (125kHz)

Imagine



YL I ETERNIT ACCES srl
A.: HAIDUCULUI 3A, CLUJ-NAPOCA
T.: +40 264 484989
W.: www.yli.ro

Descriere

HS125 este un economizor de electricitate ce functioneaza cu cartele cu cip EM4100 si TEMIC T5557 (125kHz).

Se monteaza pe magistrala de curent a camerei, functionand ca un intrerupator general de electricitate in lipsa unei cartele inserate in slotul economizorului.

Este usor de instalat si de utilizat, nefiind necesara programarea acestuia in prealabil.

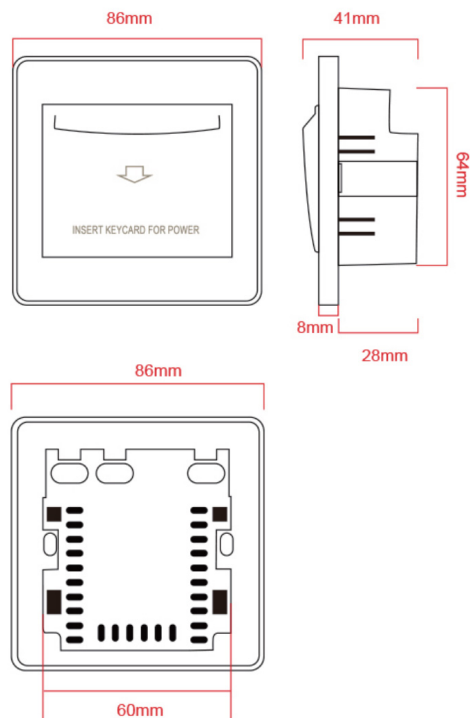
Caracteristici

- Functioneaza numai cu cartele de proximitate cu cip EM4100 si TEMIC T5557 (125kHz)
- Temporizare 15 secunde (alimentarea se va intrerupe dupa 15 secunde de la extragerea cardului din slot)
- Doze compatibile seria ABK-802 si MBB-800B-P
- Montare incastrata

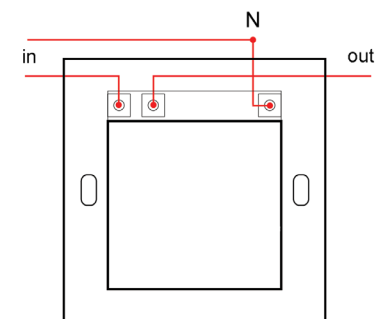
Specificatii

- Alimentare: 180-250Vac
- Putere maxima: 4000W
- Curent maxim pe releu: 20A
- Activare: Carduri EM4100 si TEMIC T5557 (125kHz)
- Temporizare: 15secunde
- Temperatura de functionare: -20 °C ~ +55 °C
- Umiditate: 0-95%RH
- Dimensiuni: 86(L) x 86(l) x 41(A)mm
- Dimensiuni doza (patrata): 86(L) x 86(l) x 40(A)mm
- Material: ABS

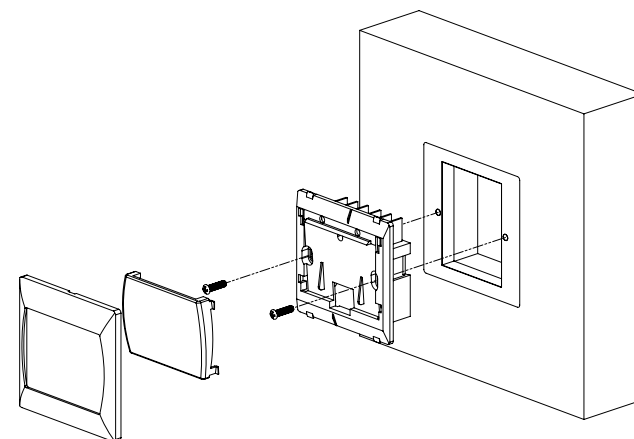
Dimensiuni



Conexiuni electrice



Schema de montare



Observatii



EEE FAC OBIECTUL UNEI
COLECTARI SEPARATE



HS125

Economizor de electricitate - cartele cu cip
EM4100 si TEMIC T5557 (125kHz)

FISA TEHNICIA