



# HS1356

Economizor de electricitate - cartele cu cip MIFARE (13.56MHz)

## Imagine



YLI ETERNIT ACCES srl  
A.: HAIDUCULUI 3A, CLUJ-NAPOCA  
T.: +40 264 484989  
W.: www.yli.ro

## Descriere

HS1356 este un economizor de electricitate ce functioneaza cu cartele cu cip MIFARE (13.56MHz).

Se monteaza pe magistrala de curent a camerei, functionand ca un intrerupator general de electricitate in lipsa unei cartele inserate in slotul economizorului.

Este usor de instalat si de utilizat, nefiind necesara programarea acestuia in prealabil.

## Caracteristici

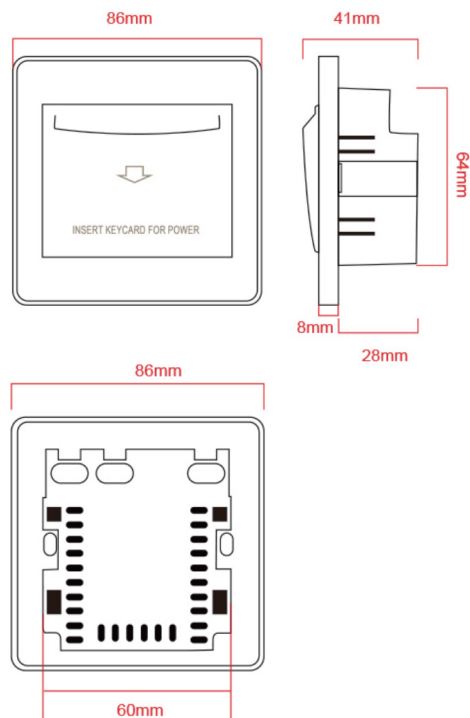
- Functioneaza numai cu cartele de proximitate cu cip MIFARE (13.56MHz)
- Temporizare 15 secunde (alimentarea se va intrerupe dupa 15 secunde de la extragerea cardului din slot)
- Doze compatibile seria ABK-802 si MBB-800B-PM
- Montare incastrata

HS1356  
Economizor de electricitate - cartele cu cip MIFARE (13.56MHz)  
FISA TEHNICIA

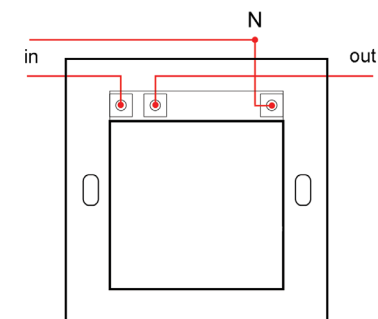
## Specificatii

• Alimentare:	180~250Vac
• Putere maxima:	4000W
• Curent maxim pe releu:	20A
• Activare:	Carduri MIFARE (13.56MHz)
• Temporizare:	15secunde
• Temperatura de functionare:	-20 °C ~ +55 °C
• Umiditate:	0~95%RH
• Dimensiuni:	86(L) x 86(l) x 41(A)mm
• Dimensiuni doza (patrata):	86(L) x 86(l) x 40(A)mm
• Material:	ABS
• Masa bruta:	0.13kg

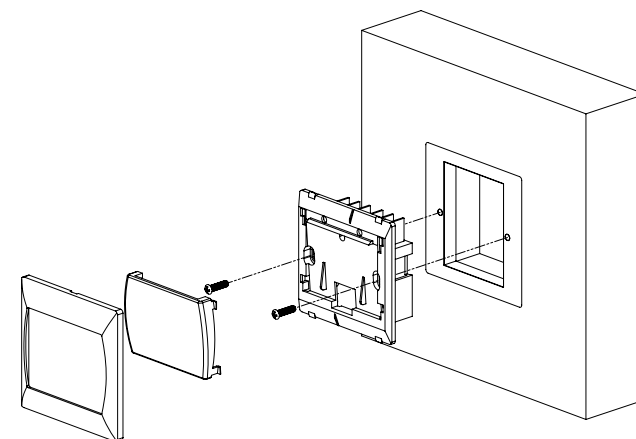
## Dimensiuni



## Conexiuni electrice



## Schema de montare



## Observatii



EEE FAC OBIECTUL UNEI  
COLECTARI SEPARATE

