



HS-N

Economizor de electricitate - cartele PVC

Imagine



YLI ETERNIT ACCES srl
A.: HAIDUCULUI 3A, CLUJ-NAPOCA
T.: +40 264 484989
W.: www.yli.ro

Descriere

HS-N este un economizor de electricitate ce functioneaza cu cartele PVC.

Se monteaza pe magistrala de curent a camerei, functionand ca un intrerupator general de electricitate in lipsa unei cartele inserate in slotul economizorului.

Este usor de instalat si de utilizat, nefiind necesara programarea acestuia in prealabil.

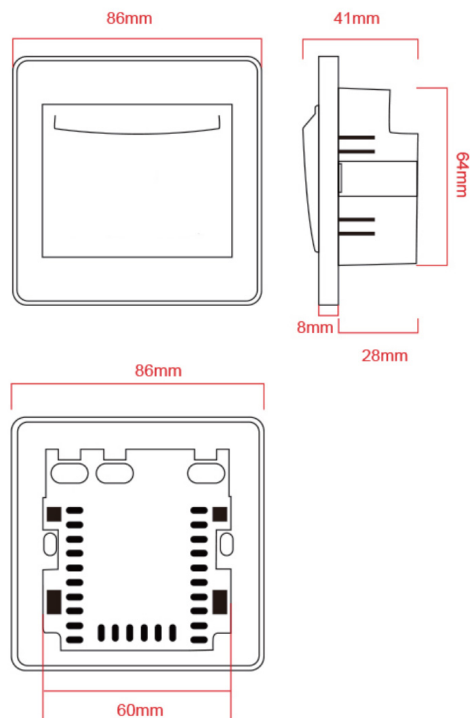
Caracteristici

- Functioneaza cu cartele PVC
- Temporizare 15 secunde (alimentarea se va intrerupe dupa 15 secunde de la extragerea cardului din slot)
- Doze compatibile ABK-802+R, ABK-802+A si MBB-800B-PM
- Montare incastrata

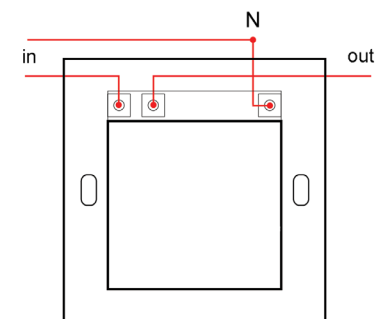
Specificatii

• Alimentare:	180-250Vac
• Putere maxima:	4000W
• Curent maxim pe releu:	20A
• Activare:	Carduri PVC
• Temporizare:	15secunde
• Temperatura de functionare:	-20 °C ~ +55 °C
• Umiditate:	0-95%RH
• Dimensiuni:	86(L) x 86(l) x 41(A)mm
• Dimensiuni doza (patrata):	86(L) x 86(l) x 40(A)mm
• Material:	ABS
• Masa bruta:	0.13kg

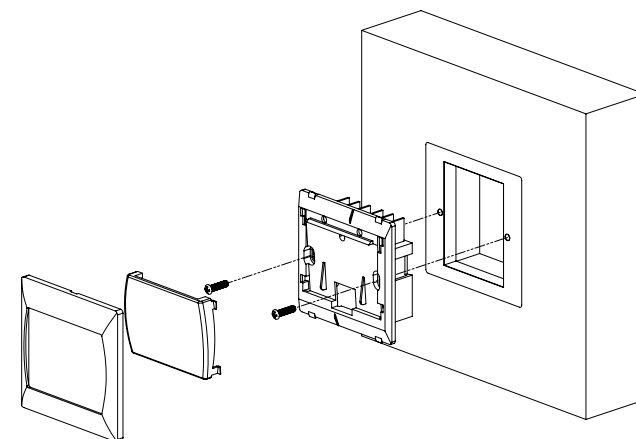
Dimensiuni



Conexiuni electrice



Schema de montare



HS-N
Economizor de electricitate - cartele PVC
FISA TEHNICIA

Observatii



EEE FAC OBIECTUL UNEI
COLECTARI SEPARATE

