



M501

Modul de temporizare comanda cu potentiometru

Imagine



YLI ETERNIT ACCES srl
A.: HAIDUCULUI 3A, CLUJ-NAPOCA
T.: +40 264 484989
W.: www.yli.ro

M501
Modul de temporizare comanda
cu potentiometru
FISA TEHNICIA

Descriere

M501 este un modul de temporizare comanda cu potentiometru. Timpul de temporizarea pot fi ajustate intre 0.1 si 200 secunde. Acesta poate fi folosit in sisteme de control acces.

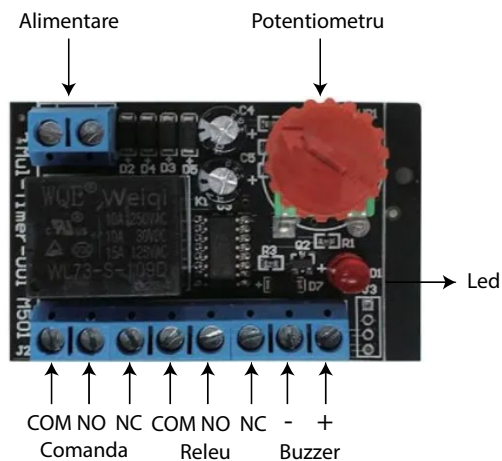
Caracteristici

- Temporizare 0.1~200 secunde
- Iesire de releu NO-COM-NC
- Potentiometru pentru ajustare temporizare
- Semnalizare led

Specificatii

• Alimentare:	12-24Vcc/Vac
• Consum in repaus:	40mA
• Consum actionare releu:	90mA
• Sarcina maxima pe releu:	10A/30Vcc
• Temporizare:	0.1~200 secunde
• Iesire buzzer:	250mA/12V
• Iesire releu:	Contact uscat NO-COM-NC
• Comanda:	Contact uscat NO-COM-NC
• Dimensiuni:	50(L) x 35(l) x 17(A)mm

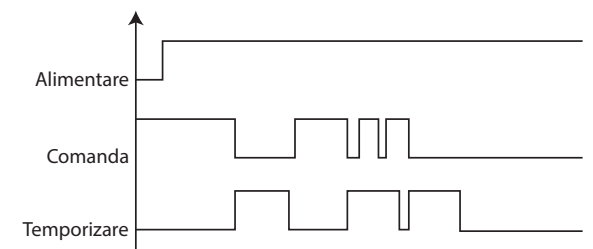
Parti si functii



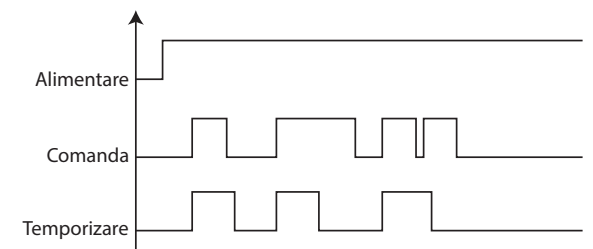
Operare

Ajustarea timpului se face cu ajutorul potentiometrului. Prin rotirea sa in sensul acelor de ceasornic, creste temporizarea. Releul ramane activ atat timp cat este setata temporizarea, chiar daca comanda este mentinuta mai mult timp. Iesirea de buzzer se activeaza odata cu releul.

Comanda contact uscat COM-NC



Comanda contact uscat COM-NO



Observatii



EEE FAC OBIECTUL UNEI
COLECTARI SEPARATE

