



SUR-800A

Cititor de distanta mare UHF cu comunicatie Wiegand

Imagine



YLI ETERNIT ACCES SRL
A.: HAIDUCULUI 3A, CLUJ-NAPOCA
T.: +40 264 484989
W.: www.yli.ro

SUR-800A
Cititor de distanta mare UHF cu comunicatie
Wiegand
FISA TEHNICA

Descriere

SUR-800A este un cititor de distanta mare UHF cu comunicatie Wiegand.

Se utilizeaza in sistemele de control acces auto datorita distantei mari de citire (5~8m), insa poate fi utilizat si in aplicatii speciale ce necesita citirea rapida si precisa a unui numar mare de cartele simultan: logistica, competitii sportive, productie industriala, etc.

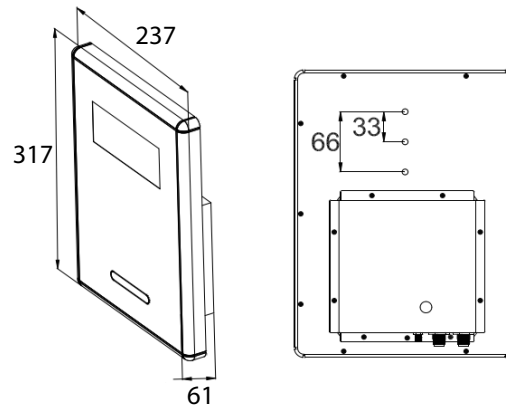
Este echipat cu o carcasa rezistenta la raze UV, cu un indice de protectie IP65, astfel incat poate fi instalat atat la exterior cat si la interior.

Programarea sa se face cu ajutorul softwareului dedicat.

Specificatii

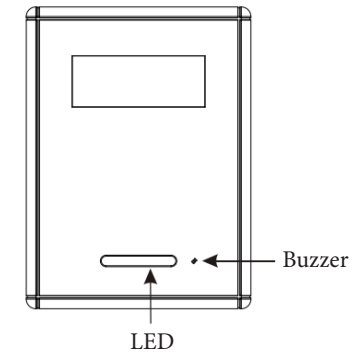
- Alimentare: 12Vcc/2A
- Protocol de comunicare: EPC Class 1 GEN2/ ISO 18000-6C
- Tip card: UHF 865.6~867.6MHz
- Format Wiegand: 34biti
- Distanța de citire card: 8m max.
- Putere RF: 1~25.7dBm, ajustabila
- ERP: ~2W(33dBm) max.
- Antena gain: 9.3dBi
- Semnalizare: LED (rosu si verde), Buzzer
- Temperatura de functionare: -20°C ~ +60°C
- Umiditate: 10%-85%
- Protectie la intemperii: IP65
- Aplicabilitate: Interior/Exterior
- Dimensiuni: 317(L)x237(l)x61(A)mm
- Lungime cablu: 82cm
- Masa: 2.6kg

Dimensiuni

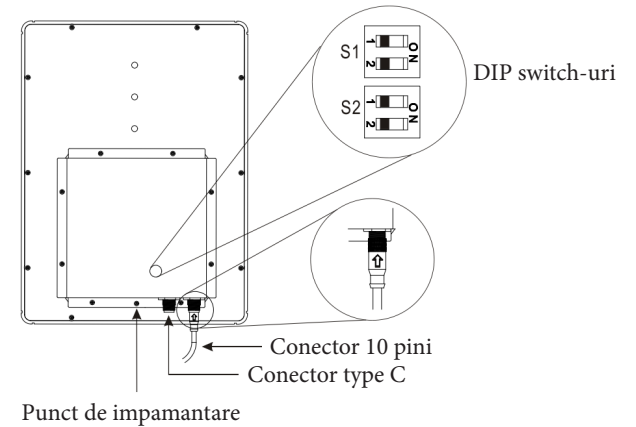


Componente

Partea din fata



Partea din spate



Conexiuni electrice

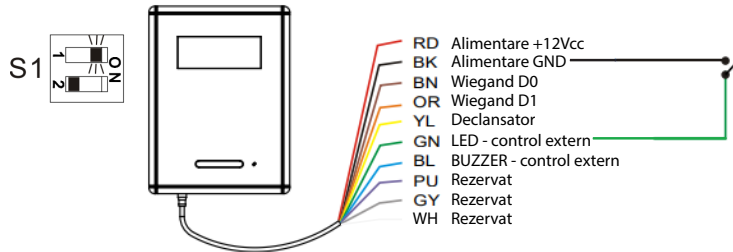
- Rosu: +12 Vcc
- Negru: GND
- Maro: Wiegand D0
- Portocaliu: Wiegand D1
- Galben: Declansator
- Verde: Led
- Albastru: Buzzer
- Mov: Rezervat
- Gri: Rezervat
- Alb: Rezervat



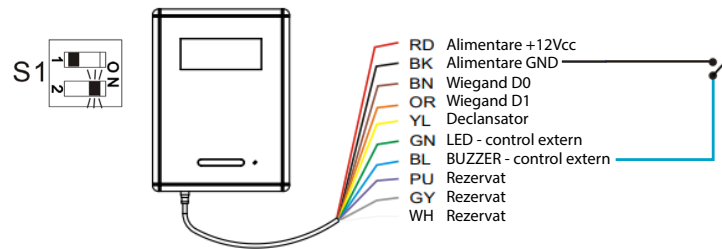
Setari din DIP switch

	Pozitie		Setari	
	S1-1	Control LED	ON	Indicator Led controlat extern
			OFF	Indicator Led controlat intern
	S1-2	Control BUZZER	ON	Buzzer controlat extern
			OFF	Buzzer controlat intern
	S2-1	Switch BUZZER	ON	Buzzer OFF
			OFF	Buzzer ON (S1-2 se alege modul de control)
	S2-2	Wiegand	ON	Wiegand pull-high 5V
			OFF	Wiegand open collector data output

Indicator Led controlat extern

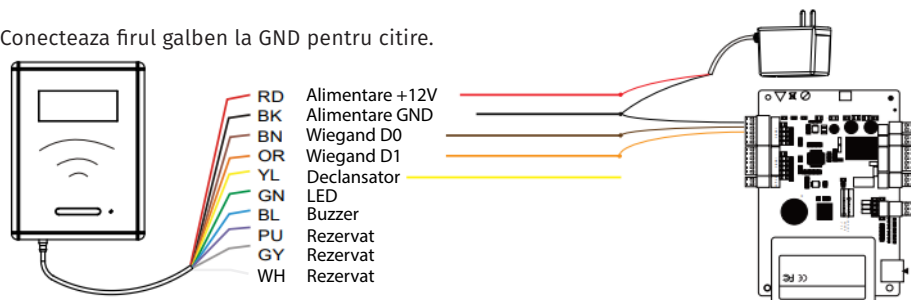


Buzzer controlat extern

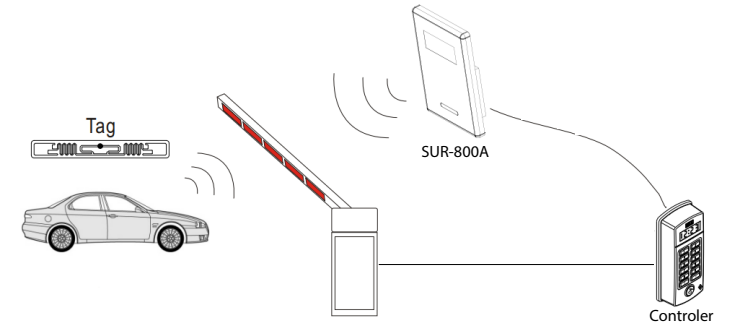


Conexiuni Wiegand

Conecteaza firul galben la GND pentru citire.

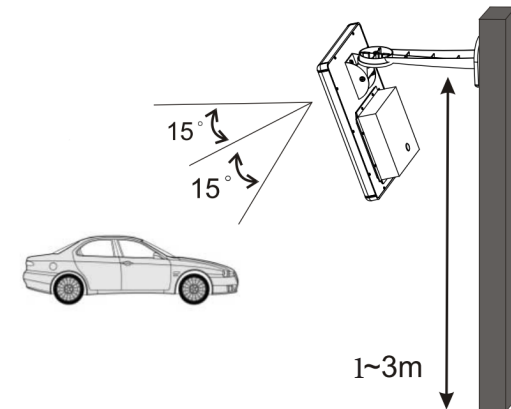


Aplicatie



Instalare

Cititorul SUR-800A trebuie instalat la o inaltime cuprinsa intre 1 si 3 metri fata de nivelul solului. Unghiul de inclinare al cititorului poate fi ajustat pana la 15°. In fata cititorului, pe o distanta de cel putin 20 de metri, nu trebuie sa existe obstacole de tip panou sau perete metalic, pentru a evita interferentele in citirea tagurilor. Asigurati-va ca firul de impantantare este conectat la cititor.



Observatii



EEE FAC OBIECTUL UNEI
COLECTARI SEPARATE

