



ACC-ER-KR612E-RS

Cititor de proximitate RFID EM 125 kHz cu comunicare RS485, cu tastatura, pentru centrale de control acces

Imagine



YLI ETERNIT ACCES srl
A.: HAIDUCULUI 3A, CLUJ-NAPOCA
T.: +40 264 484989
W.: www.yli.ro

ACC-ER-KR612E-RS
Cititor de proximitate RFID EM 125 kHz cu comunicare RS485, cu tastatura, pentru centrale de control acces
FISA TEHNICIA

Descriere

ACC-ER-KR612E-RS este un cititor ,cu tastatura , de proximitate EM 125kHz cu comunicare RS485 compatibil cu centralele de control acces cu interfata de comunicare RS485 format ZKTECO.

Carcasa din plastic si este rezistenta la apa si praf (IP64), astfel incat poate fi instalat atat la exterior cat si la interior.

Caracteristici

- Design modern
- Indicator LED bicolor (rosu/ verde) si buzzer
- Taste mecanice
- Comunicatie RS485 ZKTECO
- Posibilitate montare la interior sau la exterior

Specificatii

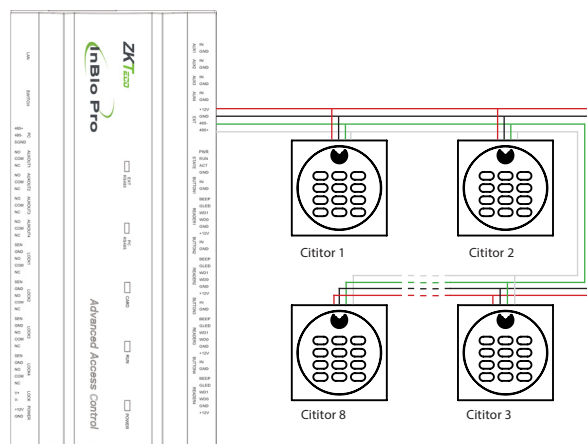
• Tip card RFID:	EM 125kHz
• Distanța de citire:	< 8cm
• Timp de citire:	≤ 300ms
• Wiegand:	26biti
• Comunicatie:	RS485 ZKTECO
• Lungime cablu:	140cm (variaza)
• Tensiune de alimentare:	6-14Vcc
• Consum:	≤ 70mA
• Temperatura/umiditate:	20°C ~ +65°C/10% ~90%
• Protectie la intemperii:	IP64
• Material:	ABS + PC cu textura
• Dimensiuni:	86(H) x 86(L) x 20(A)mm
• Masa bruta:	0.24kg

Conexiuni electrice

Negru:	GND
Rosu:	+12 Vcc
Verde:	RS485-
Alb:	RS485+

Nota: in cazul utilizarii a mai mult de 4 cititoare, alimentati direct din sursa de alimentare a centralei sau utilizati o sursa de alimentare separata pentru restul cititoarelor.

Configuratie



Nota: cititoarele se conecteaza in linie. Daca linia depaseste 100m este posibil sa fie necesara instalarea unui rezistor terminal de 120ohmi la ultimul cititor.

Setare Adresa RS485

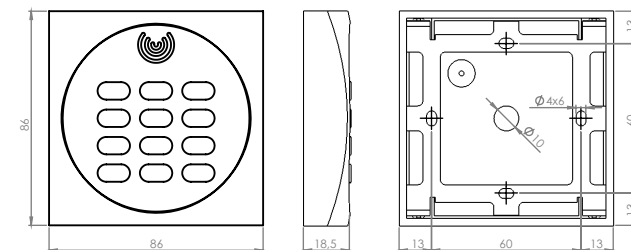
Setati comutatorul DIP din spatele cititorului pe pozitia ON. Alimentati cititorul de la o sursa compatibila si imediat ce LED-ul se aprinde, tastati adresa dorita si tasta ENT. Schimbarea este semnalizata cu un beep lung. Setati DIP pe OFF.

Adresele disponibile sunt de la 1 la 8:

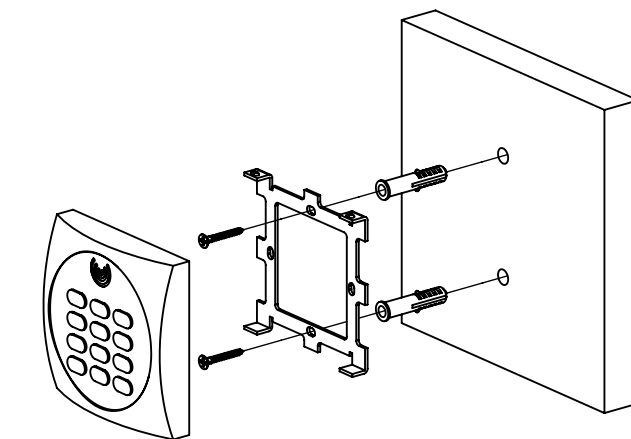
1 - Usa 1 In 3 - Usa 2 In 5 - Usa 3 In 7 - Usa 4 In
2 - Usa 1 Out 4 - Usa 2 Out 6 - Usa 3 Out 8 - Usa 4 Out

Initial adresa nu este programata, deci cititorul nu comunica cu centralele compatibile.

Dimensiuni



Montaj



Observatii



EEE FAC OBIECTUL UNEI
COLECTARI SEPARATE

