



929SS-62-F(TUYA)

Incuietoare all-in-one cu cititor de carduri Mifare 13.56MHz, cod PIN, amprenta, aplicatie TUYA, BLE, IP65

Imagine



Descriere

Este o incuietoare all-in-one cu cititor de carduri Mifare 13.56MHz, cod PIN, amprenta, aplicatie TUYA, BLE, IP65.

Incuietoarea permite proprietarului sa seteze din aplicatia mobila coduri de acces individuale pentru fiecare persoana. Cuplajul maner-broasca se face electromecanic in shield, ceea ce o face compatibila cu majoritatea tipurilor de broasca cu interax de 70, 72, 85, 90 si 92mm.

Alimentare de urgenta cu ajutorul portului USB C.

Aceasta este confectionata din INOX 304, avand un design modern si elegant.

Control de la distanta cu ajutorul gateway-ului Tuya GW-01.

Caracteristici

- Aplicatie mobila Tuya Smart disponibila iOS si Android
- Comunicatie Bluetooth
- Programare prin aplicatie mobila
- Difuzor si tastatura tactila iluminata
- Avertizare descarcare baterii
- Port USB C pentru alimentare in caz de urgenta
- Compatibil cu usi cu tip de inchidere multipunct
- Interax ajustabil 70/72/85/90/92
- Directie deschidere: stanga/dreapta
- Cuplaj electromecanic in shield
- Functie share device, notificari Push, vizualizare loguri
- Functie de autentificare duala: permite deschiderea incuietorii numai dupa realizarea a doua autentificari combinate autorizate
- Functie cod "amestecat"
- Functie mod pasaj, se seteaza din aplicatie
- Lungime cod PIN 8-10 digiti
- Tipuri de coduri PIN generate:

- **coduri PIN cu data si ora de expirare;**

- **coduri PIN valabile periodic.**

Nota: Codurile PIN generate se utilizeaza cel putin odata in max. 24 ore de la generare.

• Tipuri de amprente inrolate:

- **ampreinte valabile permanent;**

• Tipuri de cartele inrolate:

- **cartele valabile permanent;**

Continut pachet

- 1 x 929SS-62-F(TUYA)
- 2 x Taguri MF
- 1 x Kit pentru instalare

Specificatii

• Alimentare:	4 baterii AA
• Durata de viata bateri:	12 luni
• Consum functionare:	300mA
• Consum stand-by:	70 µA
• Interax ajustabil:	70~92mm
• Utilizatori amprenta:	99
• Utilizatori card:	250
• Utilizatori PIN:	50
• Lungime cod PIN:	8~10 digiti
• Tip carduri/tag:	Mifare 13.56MHz
• Modalitati de operare:	Aplicatie mobila TUYA, amprenta, PIN, card
• Mod de programare:	Aplicatie mobila
• Temporizare:	1~9 secunde
• Tip cuplaj maner-broasca:	Electromecanic, in shield
• Directia de deschidere:	Stanga/Dreapta
• Protectie la intemperii:	IP65
• Finisaj:	Inox satinat
• Material:	Inox 304
• Temperatura functionare:	-10°C ~ +60°C
• Dimensiune shield:	315(L) x 37(l) x 22(A) mm
• Masa bruta:	1.80kg

Imperechere cu aplicatia mobila Tuya

Pentru a imperechea incuietoarea tastati "888#" dupa care urmati instructiunile din aplicatia TUYA.

Programare

Programarea incuietorii se face prin intermediul aplicatiei mobile Tuya Smart, disponibila pentru dispozitive iOS si Android.

Activarea tastaturii se face prin apasarea oricarei taste.

Initializarea incuietorii se face prin apasarea butonului reset si apoi se apasa tasta # pentru confirmarea resetului.

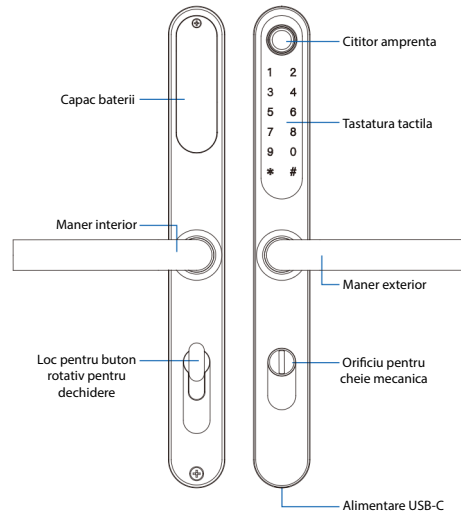
Dupa 5 incercari esuate de autentificare, tastatura si senzorul de amprenta intra in modul de blocare pentru un minut.

Pentru inregistrarea unei amprente, aceasta trebuie pozitionata corect pe senzor, in pozitia naturala de utilizare (ca in scenariul normal de deblocare).

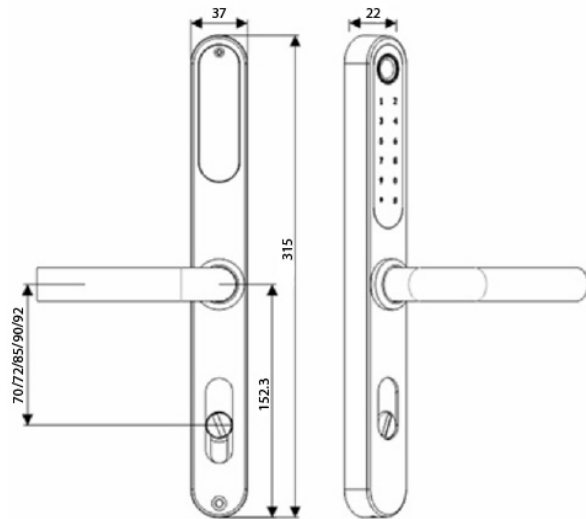
Pentru a schimba limba de operare, mentineti apasata tasta 2. Functia mod pasaj se activeaza doar din aplicatia mobila Tuya.



Parti componente



Dimensiuni



YLI ETERNIT ACCES srl
A.: HAIDUCULUI 3A, CLUJ-NAPOCA
T.: +40 264 484989
W.: www.yli.ro

929SS-62-F(TUYA)
Incuietoare all-in-one cu cititor de carduri Mifare 13.56MHz,
cod PIN, amprenta, aplicatie TUYA, BLE, IP65
FISA TEHNICIA

Observatii



EEE FAC OBIECTUL UNEI
COLECTARI SEPARATE

