



# DLK-6200TG-F

Inciuitoare smart cu amprenta, cod PIN, cheie electronica si mecanica, aplicatie TT Lock, BLE, IP65

## Imagine



## Descriere

DLK-6200TG-F este o inciuitoare smart cu amprenta, cod PIN, cheie electronica, cheie mecanica, aplicatie TT Lock, BLE, IP65. Este conceputa special pentru securizarea si controlul accesului in apartamentele inchiriate in regim hotelier.

Cuplajul se face electromecanic in shield, ceea ce o face compatibila cu majoritatea tipurilor de broasca.

Aceasta este confectionata din aliaj de zinc, avand un design modern si elegant.

Alimentarea externa si cheia mecanica ofera posibilitatea deschiderii de urgenta a usii in cazul descarcarii bateriilor sau a unei defectiuni.

Compatibila cu gateway-ul TT Lock G2-TT.

## Caracteristici

- Aplicatie mobila TT Lock disponibila iOS si Android
- Comunicatie Bluetooth
- Programare prin aplicatie mobila
- Avertizare descarcare baterii
- Port alimentare USB-C in caz de descarcare baterii
- Cheie mecanica pentru deschidere in caz de urgenta
- Difuzor si tastatura tactila iluminata
- Compatibila cu usi cu tip de inchidere multipunct
- Directie deschidere: stanga/ dreapta (reversibila)
- Cuplaj electromecanic in shield
- Functie share device, vizualizare loguri
- Functie mod pasaj activata cu ajutorul butonului dedicat
- Functie de autentificare duala: permite deschiderea incuietorii numai dupa realizarea a doua autentificari autorizate
- Import de date de la o inciuitoare la alta cu ajutorul aplicatiei mobile
- Lungime cod PIN 4-9 digiti
- Tipuri de coduri PIN generate:

- **coduri PIN cu data si ora de expirare;**

- **coduri PIN valabile o singura data;**

- **coduri PIN valabile permanent;**

- **coduri PIN valabile periodic.**

**Nota:** Codurile PIN generate se utilizeaza cel putin odata in max. 24 ore de la generare.

• Tipuri de amprente inrolate:

- **amprente cu data si ora de expirare;**

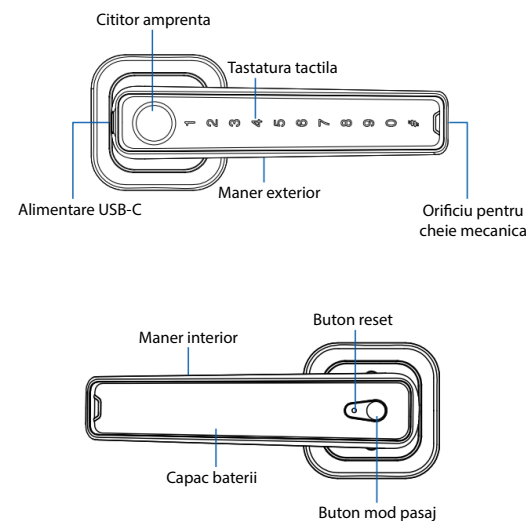
- **amprente valabile permanent;**

- **amprente valabile periodic;**

## Specificatii

- Alimentare: 4 baterii AAA
- Durata de viata bateri: 12 luni
- Comunicatie: Bluetooth
- Modalitati de operare: Aplicatie mobila, amprenta, PIN, cheie electronica, cheie mecanica
- Mod de programare: Aplicatie mobila
- Utilizatori PIN: 100
- Utilizatori amprenta: 50
- Cod PIN: 4~9 digiti
- Tip cuplaj maner-broasca: Electromecanic, in shield
- Directia de deschidere: Stanga/Dreapta (reversibila)
- Grosime foaie de usa: Max. 40mm
- Protectie la intemperii: IP65
- Temperatura functionare: -20°C ~ +60°C
- Material: Aliaj de zinc
- Culori disponibile: Negru
- Dimensiuni: 160(L) x 62(l) x 58.5(A)mm
- Masa bruta: 1kg

## Parti componente





YLI ETERNIT ACCES srl  
A.: HAIDUCULUI 3A, CLUJ-NAPOCA  
T.: +40 264 484989  
W.: www.yli.ro

DLK-6200TG-T  
Incuietoare smart cu amprenta, cod PIN, cheie electronica  
si mecanica, aplicatie TT Lock, BLE, IP65  
FISA TEHNICIA

## Programare

Programarea incuietorii se face exclusiv prin intermediul aplicatiei mobile TT Lock, disponibila pentru dispozitive iOS si Android.

Activarea tastaturii se face prin apasarea tastei #.

Dupa 5 incercari esuate de autentificare, tastatura si senzorul de amprenta intra in modul de blocare pentru un minut.

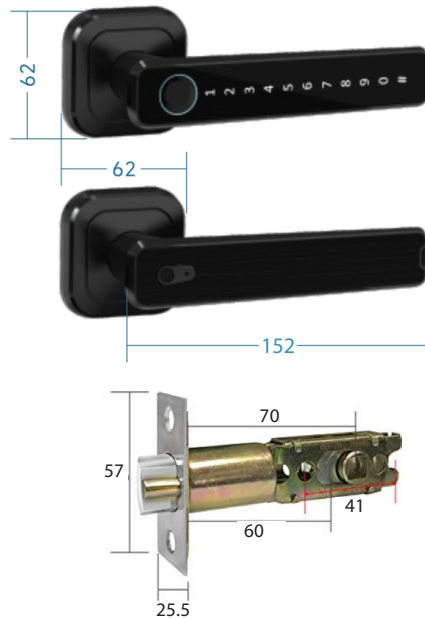
Deblocarea poate fi efectuata mai rapid prin trimiterea unei comenzi de deschidere din aplicatia TT Lock.

Pentru inregistrarea unei amprente, aceasta trebuie pozitionata corect pe senzor, in pozitia naturala de utilizare (ca in scenariul normal de deblocare).

Pentru activarea functiei mod pasaj se tine apasat cateva secunde pe butonul de deschidere.

## Dimensiuni

Dimensiunile sunt in mm.



## Continut pachet

- 1 x DLK-6200TG-F
- 1 x Broasca
- 2 x Chei deblocare mecanica
- 1 x Kit pentru instalare

## Observatii



EEE FAC OBIECTUL UNEI  
COLECTARI SEPARATE

