



VL-SPEEDFACE-V5LN-P-2-W

Terminal de control acces si pontaj cu identificare faciala, palma, amprente, PIN, cititor RFID MF 13.56MHz, NFC, Wi-Fi

Imagine



YLI IETERNIT ACCES srl
A.: HAIDUCULUI 3A, CLUJ-NAPOCA
T.: +40 264 484989
W.: www.yli.ro

VL-SPEEDFACE-V5LN-P-2-W
Terminal de control acces și pontaj cu identificare faciala, palma, amprente, PIN, cititor RFID MF 13.56MHz, NFC, Wi-Fi
FISA TEHNICA

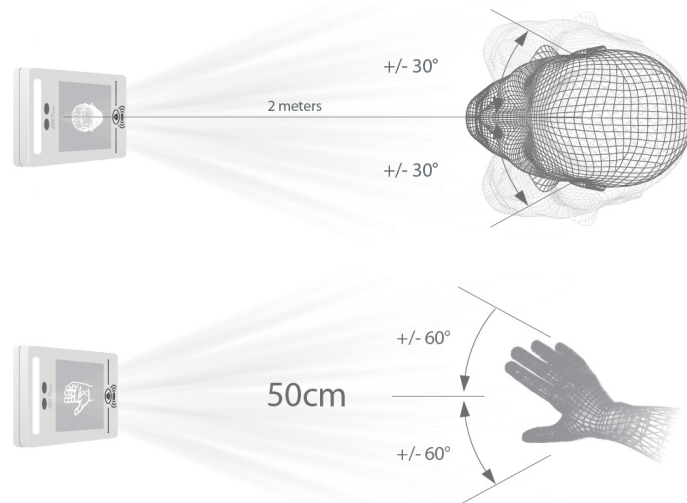
Descriere

Terminal de control acces si pontaj cu recunoastere faciala, palma, amprente, PIN, cititor RFID MF 13.56MHz, NFC, Wi-Fi. Proiectat pentru a face fata tuturor scenariilor, recunoastere faciala si palma bazata pe procesorul personalizat ZKTeco si tehnologia AI. Identificarea faciala si palma se face în mod automat, de la distanta fara a necesita interactiune cu terminalul. Detectia se face individual iar timpul de recunoastere fiind foarte scurt ($\leq 1s$) si acuratete mare. Ecranul tactil LCD color de 5" si noul firmware impreuna cu meniul extrem de prietenos, fac posibila utilizarea facila a echipamentului pentru operatii cum ar fi gestionarea utilizatorilor, setarea parametrilor de control acces, interogarea rapoartelor, etc.

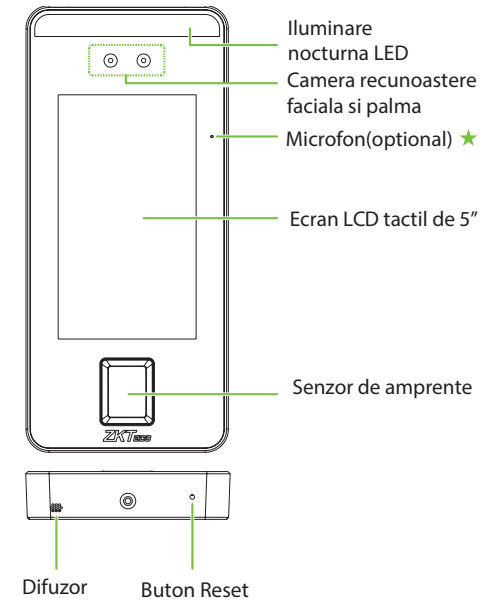
Caracteristici

- Soft compatibil: ZKBioCVAcces, ZKBioCVSecurity, ZKBioTime
- Comunicatie TCP/IP, Wi-Fi 2.4GHz
- Ecran tactil LCD de 5"
- Camera Dual 2MP WDR Low light
- Senzor de amprenta
- Cititor RFID MF 13.56MHz
- Lungime cod PIN 6-8 digiti
- LED lumina alba cu luminozitate reglabila
- Senzor detectie miscare, pana la 2,5m
- Tamper magnetic
- Buton Reset
- Suporta recunoasterea fetei, palmei si amprentelor
- Timp de raspuns ≤ 1 sec.
- Detectie masca de protectie
- Algoritm anti-spoofing, asigura securitatea chiar daca se prezinta o masca 3D, imagine foto sau video
- Functie Anti-passback
- Interfata grafica moderna si interactiva
- Management simplu, scalabil
- Camera pentru captura foto eveniment
- Suport instalarea pe perete
- Utilizare la interior, ferit de actiunea directa a soarelui

Distanta si unghiul de detectie



Parti si functii



Pentru identificare fata aceasta trebuie sa fie pozitionata la o distanta intre 0.3-2m de echipament, iar pentru idfenticarea palmei distanta trebuie sa fie intre 30-50cm.



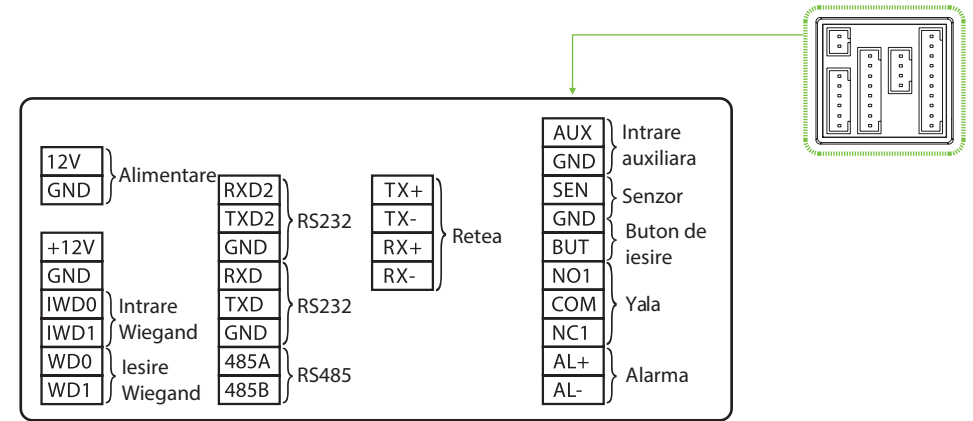
Specificatii

YLI ETERNIT ACCES SRI
 A.: HAIDUCULUI 3A, CLUJ-NAPOCA
 T.: +40 264 484989
 W.: www.yli.ro

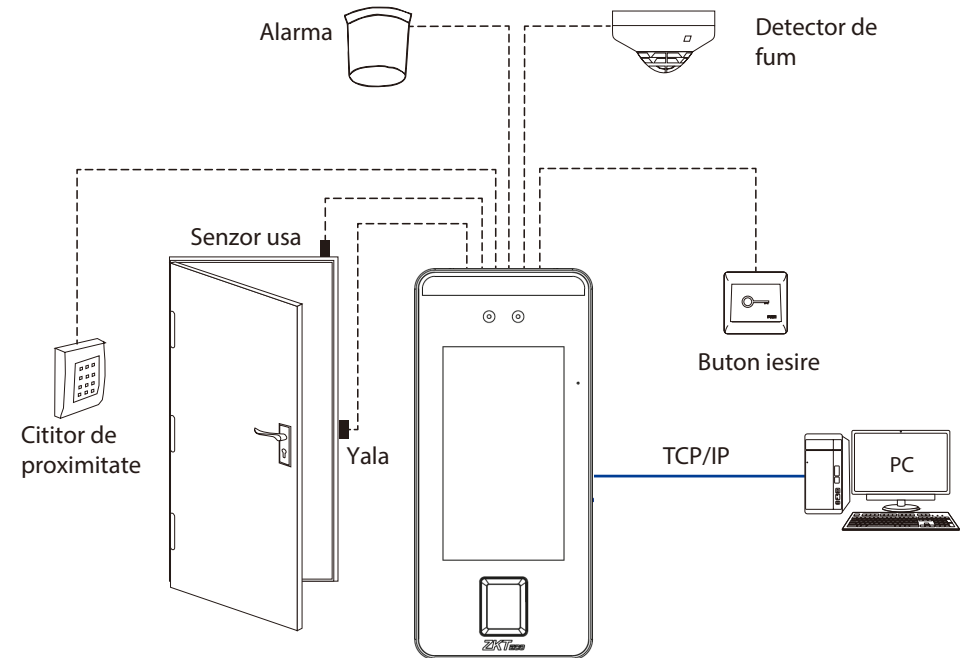
VL-SPEEDFACE-V5LN-P-2-W
 Terminal de control acces și pontaj cu identificare facială,
 palma, amprente, PIN, cititor RFID MF 13.56MHz, NFC, Wi-Fi
FISA TEHNICA

CAPACITATE	
Utilizatori	10,000
Capacitate carduri	10,000
PIN	10,000
Fete	6,000
Amprente	6,000
Palme	3,000
Poze utilizatori	2,500
Poze blacklist	500
Poze ATT	7,500
Stocare evenimente	200,000
MASURI DE PROTECTIE	
Detectie masca de protectie	Suportat
INTERFATA CONTROL ACCES	
Iesire de releu	NO-COM-NC, max. 2A/30Vcc
Iesire alarma	Da
Buton de iesire/ Senzor usa	Da
Intrare auxiliara	Da
COMUNICATIE	
Comunicatie	TCP/IP, Wi-Fi 2.4GHz, Wiegand IN/OUT, RS485, RS232
GENERAL	
Alimentare	12Vcc/3A
Procesor	900MHz Dual Coare CPU
Sistem de operare	Linux
Ecran LCD tactil	Diagonala 5"
Memorie	512Mb RAM, 8Gb Flash
Camera	2MP WDR Low light
Algoritm biometric	ZKFace VX3.9, ZKFinger VX10.0, ArmaturaPlam 12.0
Cititor RFID	MF 13.56MHz
Temperatura de operare	-10°C ~ +45°C
Umiditatea de operare	10% ~ 90%
Dimensiuni	202.93(L) x 91.93(l) x 22.5(A) mm
Material/ Masa neta	Aliaj de aluminiu/ 1.3kg

Conexiuni electrice



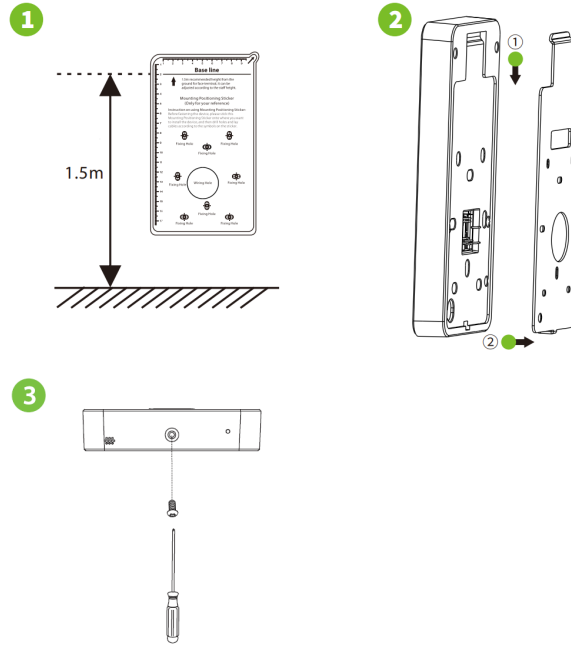
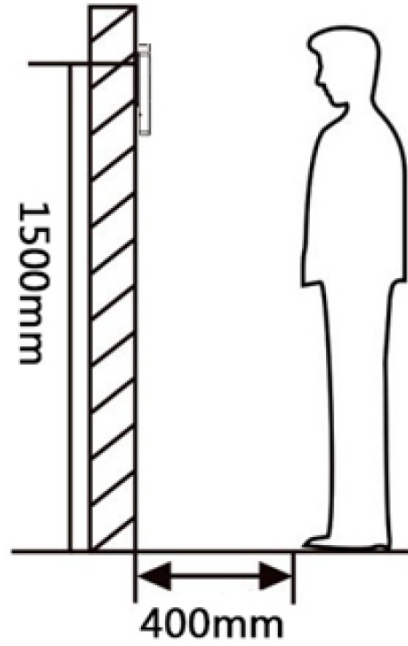
Aplicatie



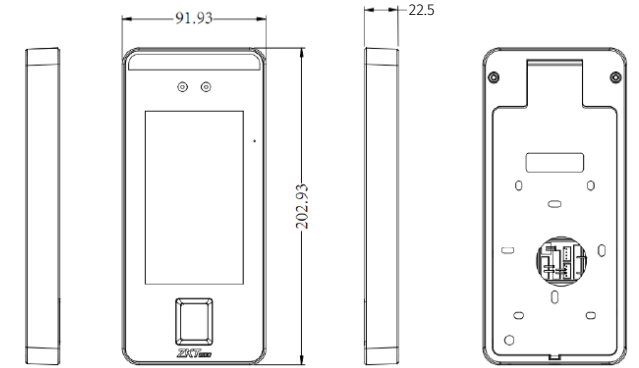


Instalare

YLI ETERNIT ACCES srl
 A.: HAIDUCULUI 3A, CLUJ-NAPOCA
 T.: +40 264 484989
 W.: www.yli.ro

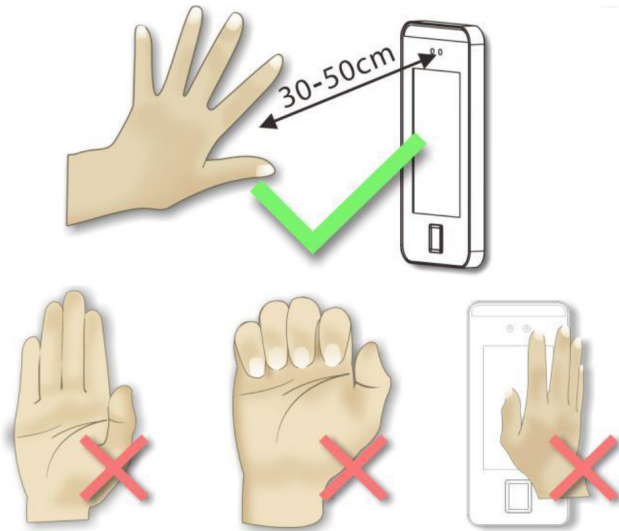


Dimensiuni

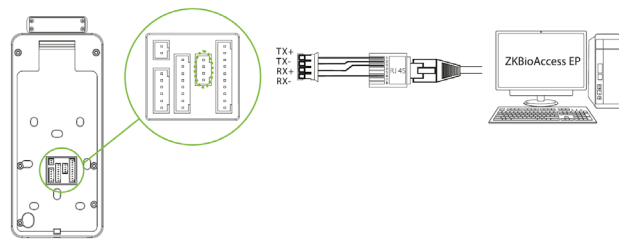


VL-SPEEDFACE-V5LN-P-2-W
 Terminal de control acces și pontaj cu identificare facială,
 palma, amprente, PIN, cititor RFID MF 13.56MHz, NFC, Wi-Fi
FISA TEHNICA

Pozitionare palma



Conexiune PC



Adresa IP Default: 192.168.1.201
 Subnet mask: 255.255.255.0

Observatii



EEE FAC OBIECTUL UNEI
 COLECTARI SEPARATE

