



BMTT-1216

Turnichet bridge semi-automat, cale de trecere 550mm

Imagine



YLI ETERNIT ACCES srl
A.: HAIDUCULUI 3A, CLUJ-NAPOCA
T.: +40 264 484989
W.: www.yli.ro

BMTT-1216
Turnichet bridge semi-automat, cale de
trecere 550mm
FISA TEHNICIA

Descriere

BMTT-1216 este un turnichet bridge semi-automat, bidirectional, menit sa controleze accesul persoanelor in locatii cu securitate medie sau scazuta, cum ar fi cladiri de birouri, institutii de invatamant, spatii comerciale s.a.

Corpul din otel inoxidabil si LED-urile indicatoare ii ofera un aspect elegant, satisfacand si cele mai exigente cerinte in materie de design.

Functia "drop-arm" permite coborarea bratelor in cazul unei situatii de urgenta pentru evacuarea in siguranta a persoanelor.

Turnichetul poate fi montat atat la interior cat si la exterior in spatii ferite de ploaie.

ATENTIE! Va rugam sa va asigurati ca in timpul instalarii echipamentul este scos de sub tensiune.

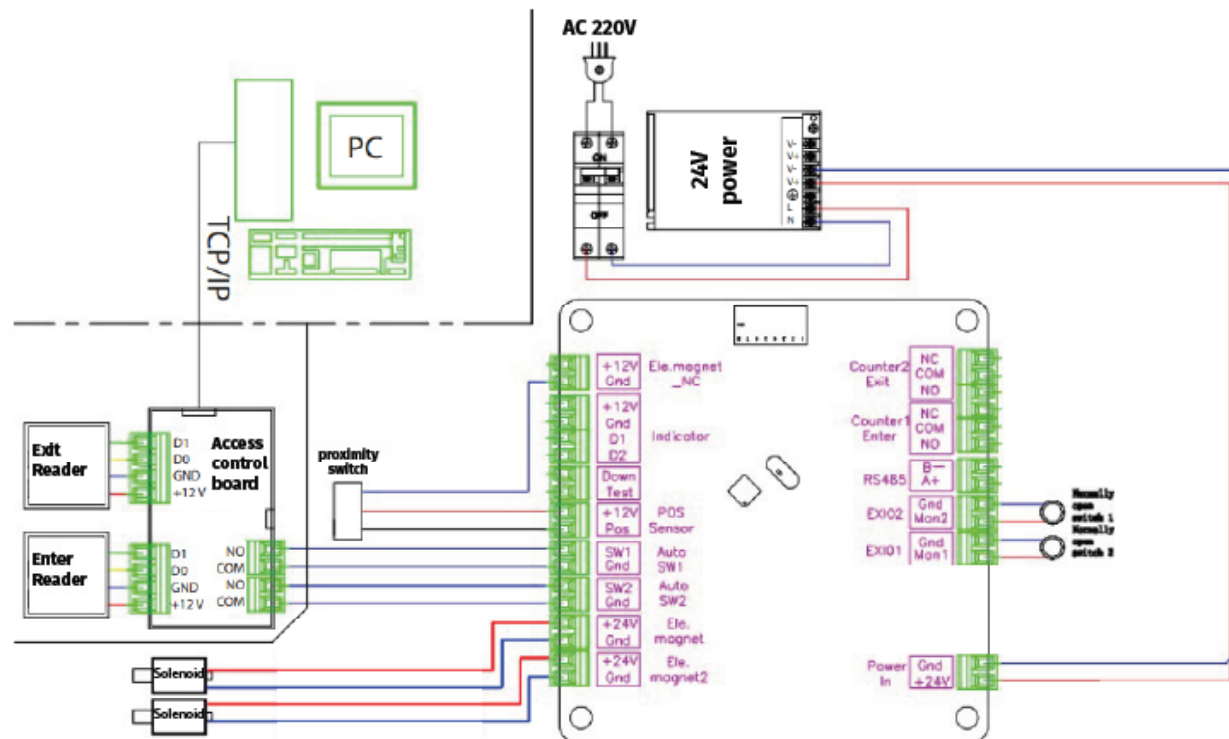
Caracteristici

- Carcasa si brate din otel inoxidabil
- Grosime tabla capac 1.2mm, corp 0.9mm
- Operare bi-directionala
- Capacitate treceri 35-50 persoane/minut
- Integrare facila cu sistemele de control acces
- Auto-blocare dupa 5 secunde
- Fail-safe (bratele raman deschise la intreruperea alimentarii)
- Spatiu dedicat pentru cititoare RFID
- Releu contor treceri NO-COM-NC pentru intrare si iesire
- Comanda de urgenta
- Operare la interior sau exterior (in spatii ferite de ploaie)

Specificatii

- Alimentare: 230Vac-50 Hz
- Tensiune de functionare: 24Vcc/2A
- Consum: 35W
- Comunicatie: RS485
- Comanda: Contact uscat NO
- Cale de trecere: 550mm
- Capacitate treceri: 35-50 pers/min
- Temperatura: -20°C ~ +70°C
- Umiditate: ≤90% ,fara condensare
- Protectie la intemperii: IP4X
- Material: Otel inoxidabil
- Dimensiuni exteriorare: 1400(L) x 980(l) x 200(A) mm
- Masa bruta: 60kg

Conexiuni electrice

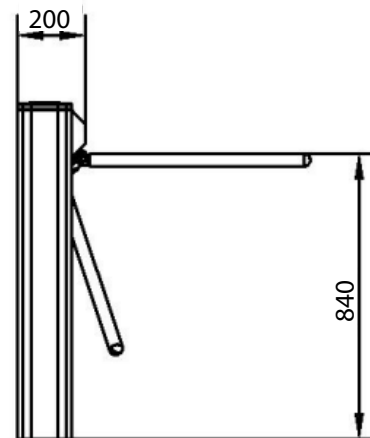
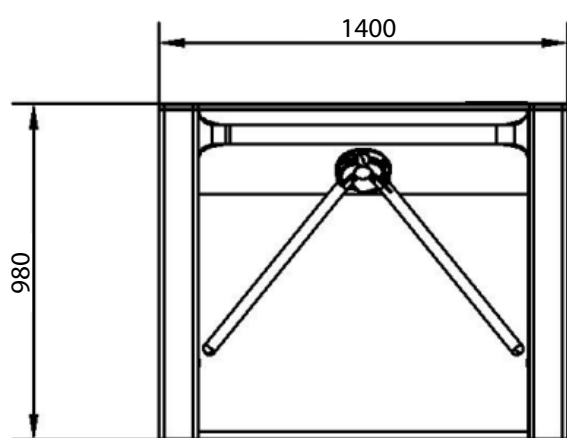




Dimensiuni

YLI ETERNIT ACCES srl
A.: HAIDUCULUI 3A, CLUJ-NAPOCA
T.: +40 264 484989
W.: www.yli.ro

BMTT-1216
Turnichet bridge semi-automat, cale de
trecere 550mm
FISA TEHNICIA



Observatii



EEE FAC OBIECTUL UNEI
COLECTARI SEPARATE

