



BXT-PLATFORM-1

Platformă portabilă realizată din inox destinată pentru montajul turnicetelor și al porților batante

Imagine

boomx
automation



YLI ETERNIT ACCES srl
A.: HAIDUCULUI 3A, CLUJ-NAPOCA
T.: +40 264 484989
W.: www.yli.ro

BXT-PLATFORM-1
Platformă portabilă realizată din inox destinată pentru
montajul turnicetelor și al porților batante
FISA TEHNICĂ

Descriere

Platformă portabilă realizată din inox solid, proiectată pentru montajul turnicetelor și al porților batante. Este prevăzută cu găuri pentru fixarea echipamentelor și permite mascarea cablurilor în spațiul dedicat aflat sub suprafața platformei. Platforma este echipată cu roți pentru o deplasare facilă și include o balustradă pentru siguranță suplimentară.

Turnicheti si porti compatibile

- YK-TT122
- YK-TT122S
- BXT-120S
- YK-TS1000-PRO
- TS-MTS1000N
- TS-SBT2000S-B*
- TS-SBT2000S-B-ST*
- TS-SBT2000S-SS*
- TS-SBT2000S-SS-ST*
- TS-SBT2000S-W*
- TS-SBT2000S-W-ST*
- YK-PB2044(V3)-95*

* În cazul porților TS-SBT2000S și YK-PB2044(V3)-95, compatibilitatea cu balustradă completă se asigură doar cu un braț de aproximativ 600 mm. Platforma poate fi utilizată fără balustradă cu brațele originale.

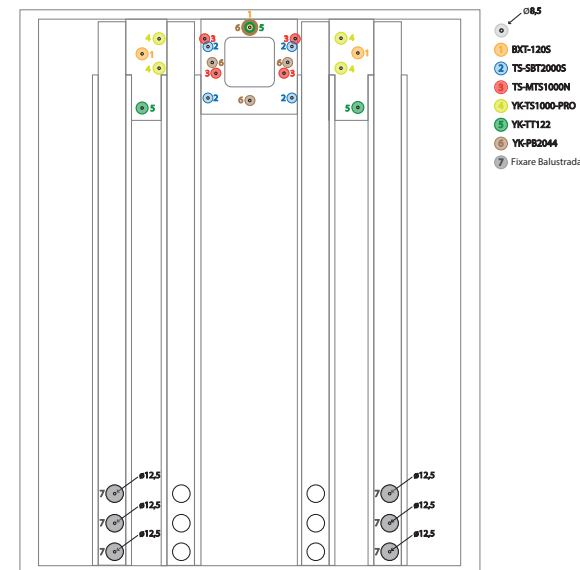
Specificatii

- Material: Otel inoxidabil
- Dimensiuni: 975 x 800 x 1150mm
- Masa bruta/neta: 34kg/33kg

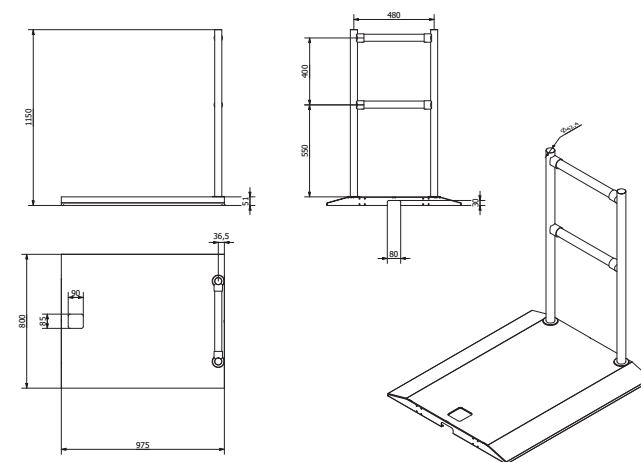
Continet pachet

- Platformă
- Balustradă
- 2 x roți
- Șuruburi pentru fixarea roților și a balustradei

Plan de fixare



Dimensiuni



Observatii



EEE FAC OBIECTUL UNEI
COLECTARI SEPARATE

