

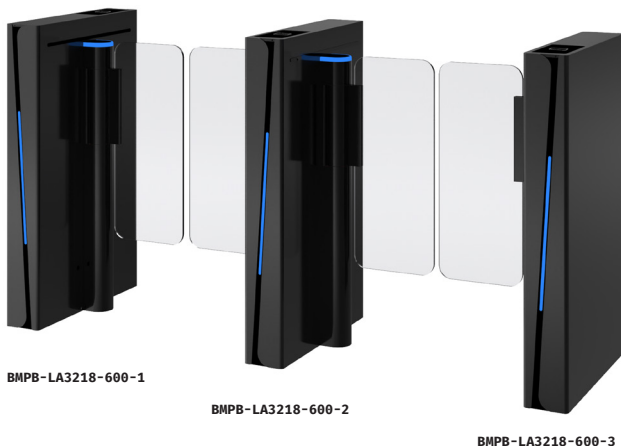


# BMPB-LA3218

Porti batante pentru una sau mai multe cai de acces, calea de trecere de 600mm

## Imagine

**boomx**  
automation



YLI ETERNIT ACCES srl  
A.: HAIDUCULUI 3A, CLUJ-NAPOCA  
T.: +40 264 484989  
W.: www.yli.ro

BMPB-LA3218  
Porti batante pentru una sau mai multe cai de acces,  
calea de trecere de 600mm  
FISA TEHNICIA

## Descriere

BMPB-LA3218 este o gama de porti batante, complet automate, menite sa controleze accesul persoanelor in locatii cu securitate medie sau scazuta, cum ar fi cladiri de birouri, institutii de invatamant, spatii comerciale s.a.

Gama de porti batante BMPB-LA3218 cuprinde module simple si module duble ce pot fi combinate pentru formarea uneia sau a mai multor cai de acces.

Corpul vopsit in camp electrostatic, bratele din plexiglas si LED-urile indicatoare le ofera un aspect elegant, putand fi imbinat cu usurinta cu elementele de design ale unei cladiri moderne.

Permite deschiderea automatata in cazul unei urgente, pentru evacuarea in siguranta a persoanelor aflate in cladire.

Echipamentul este destinat utilizarii in spatii ferite de ploaie.

## Caracteristici

- **Cale de trecere 600mm**
- **Motor brushless**
- LED RGB indicator stare
- 6 perechi senzori
- Controler cu afisaj LCD pentru programare usoara
- Integrare facila cu sistemwele de control acces
- Spatiu dedicat pentru cititoare
- Mod de functionare normal inchis sau normal deschis
- 13 moduri de operare
- Auto-detectie defectiuni
- Functie anti-coliziune
- Inchidere si deschidere automata
- Memorare numar comenzi de deschidere, pentru trecere rapida
- Auto-blocare la impingere si resetare automata
- Anti-tailgate
- Alarma luminoasa si sonora pentru trecere neautorizata, anti-prindere si la trecerea neautorizata in spatele unei alte persoane
- Temporizare ajustabila pentru inchidere automata
- Interconectare usoara prin cabluri UTP CAT5 straight-through
- Fail-safe ( bratele raman deschise la intreruperea alimentarii)
- Capacitate treceri intre 35 ~ 50 de persoane/minut
- Intrari de comanda pentru control acces extern, urgenta
- Mecanism complet automat, motor brushless
- Senzori IR inclusi anti-blocaj si anti-prindere
- Carcasa din metal vopsit electrostatic si brate din plexiglas
- Contor treceri (optional BM|MCT)
- Mecanism robust
- Protectie la intemperii IP4X

## Specificatii

• Alimentare:	100-240Vac, 50-60Hz
• Tensiune de functionare:	24Vcc
• Consum:	40W motor, 150W total
• Viteza de deschidere:	0.5s/1.5s (ajustabil)
• Comunicatie:	RS485 (pentru sincronizare)
• Zgomot la actionare:	≤65dB
• Comanda deschidere:	Impuls, contact uscat NO
• Comanda deschidere urgenta:	Contact NO
• Timp raspuns:	0.2 secunde
• Capacitate treceri NC:	≤ 35pers/min
• Capacitate treceri NO:	≤ 50pers/min
• Latime cale de trecere:	≤600mm
• Material corp:	Metal vopsit electrostatic
• Material brate:	Plexiglas 8mm
• Protectie la intemperii:	IP4X
• Temperatura de functionare:	-20°C ~ +70°C
• Umiditate:	<90%, fara condensare
• Dimensiuni:	600(L) x 130(l) x 980(H)mm

## Moduri de operare

1. NC - intrare cu card/ iesire cu card (implicit)
2. NC - intrare libera/ iesire libera
3. NC - intrare interzisa/ iesire interzisa
4. NC - intrare cu card/ iesire libera
5. NC - intrare cu card/ iesire interzisa
6. NC - intrare libera/ iesire cu card
7. NC - intrare libera/ iesire interzisa
8. NC - intrare interzisa/ iesire libera
9. NC - intrare interzisa/ iesire cu card
10. NO - intrare libera/ iesire libera
11. NO - intrare cu card/ iesire cu card
12. NO - intrare cu card/ iesire libera
13. NO - intrare libera/ iesire cu card

NC - portile sunt inchise si se deschid doar la primirea unei comenzi de la centrala de control acces sau de la senzorii de prezenta.

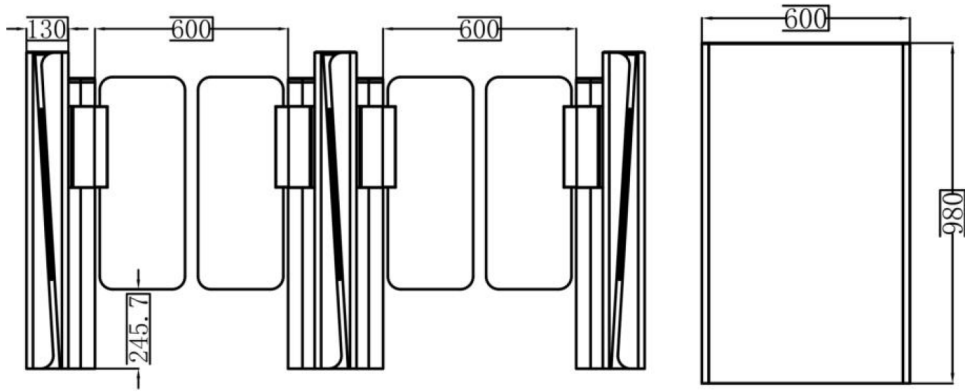
NO - portile sunt deschise si se inchid automat atunci cand



## Dimensiuni

**YLI ETERNIT ACCES srl**  
A.: HAIDUCULUI 3A, CLUJ-NAPOCA  
T.: +40 264 484989  
W.: [www.yli.ro](http://www.yli.ro)

**BMPB-LA3218**  
Porti batante pentru una sau mai multe cai de acces,  
calea de trecere de 600mm  
**FISA TEHNICIA**



\*Unitate de masura: mm

## Observatii



EEE FAC OBIECTUL UNEI  
COLECTARI SEPARATE

