



IDT-1000EM(26)

Cartele de proximitate EM (125 kHz) cu cod tiparit 26 biti, grosime cartela 1.8mm

Imagine



YLI ETERNIT ACCES SRL
A.: HAIDUCULUI 3A, CLUJ-NAPOCA
T.: +40 264 484989
W.: www.yli.ro

IDT-1000EM(26)
Cartele de proximitate EM (125 kHz) cu cod tiparit 26 biti, grosime cartela 1.8mm
FISA TEHNICA

Descriere

IDT-1000EM(26) este o cartela de proximitate RFID cu circuit integrat EM4100, codul tiparit pe cartela contine 26 biti. Circuitul este alimentat de o bobina externa plasata intr-un camp electromagnetic. Tensiunea de curent alternativ este rectificată pentru a asigura o tensiune internă de alimentare DC. Când ultimul bit este trimis, chip-ul va continua cu primul bit până când alimentarea se va opri. Programarea chip-ului se realizeaza prin fuziunea cu laser pentru a stoca un cod unic pe fiecare cip. Datorita consumului redus de energie, chip-ul nu necesita alimentare suplimentara. Are integrat in paralel un condensator de rezonanta de 74pF. Unul dintre terminalele bobinei este utilizat pentru a genera ceasul master pentru functia logica.

Caracteristici

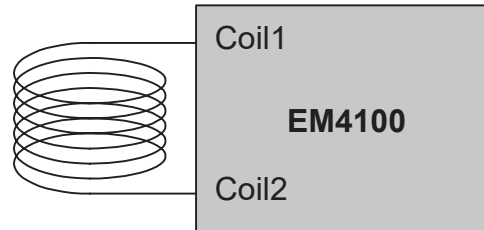
- Cip EM4100 compatibil, read-only
- Protectie la descarcari electrostatice (1000 V)
- Format Wiegand 26
- Consum de energie foarte scazut
- Cod tiparit

Specificatii

• Curent pe bobina:	10 mA max.
• Tensiune pe bobina:	3 ~ 14 Vac
• Capacitor:	74 pF ± 15 %
• Frecventa de functionare	100 ~ 150 kHz
• Temperatura de operare:	-40 ~ +85 °C
• Dimensiuni:	86(L) x 54(l) x 1.8(A) mm
• Greutate:	13 g

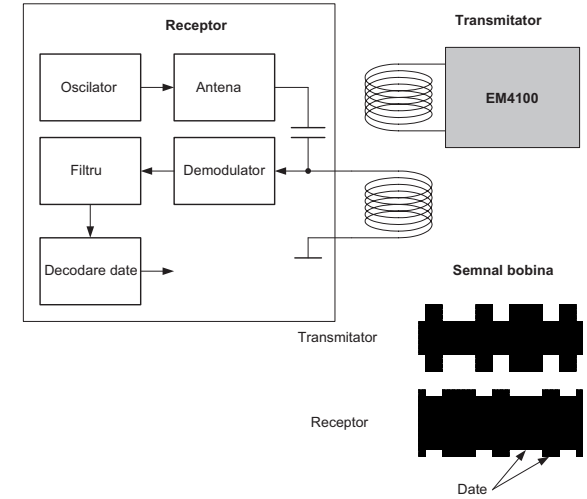
Configuratie

Configuratie standard



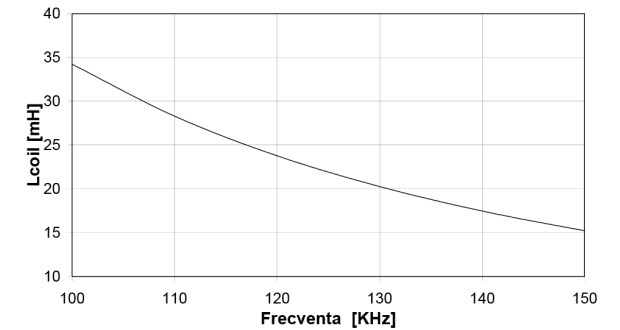
L: inductanta 21.9mH pentru= 125kHz

Principiul de functionare



Frecventa de functionare

Inductanta bobinei si frecventa de functionare cu capacitor de 74 pF



Observatii



EEE FAC OBIECTUL UNEI
COLECTARI SEPARATE

