



# BMPB-X310(V3)

Poarta batanta bidirectionala cu servomotor brushless, calea de trecere de 900mm

## Imagine

**boomx**  
automation



## Descriere

Poarta batanta bidirectionala cu servomotor brushless, complet automate, menite sa controleze accesul persoanelor in locatii cum ar fi cladiri de birouri, institutii de invatamant, spatii comerciale, s.a.

Corpul si bratul din inox satinat ii ofera un aspect elegant, poate fi imbinata cu usurinta cu elementele de design ale unei cladiri moderne.

Portile vor ramane pe liber in cazul caderii de tensiune sau in cazul unei urgente, pentru evacuarea in siguranta a persoanelor aflate in cladire.

## Caracteristici

- **Cale de trecere 900mm (ajustabil, daca se taie din brat)**
- **Servomotor brushless**
- Controler cu afisaj LCD pentru programare usoara
- Integrare sistemele de control acces
- Spatiu dedicat pentru cititoare
- Mod de functionare normal inchis sau normal deschis
- 13 moduri de operare
- Auto-detectie defectiuni
- Temporizare ajustabila pentru inchidere automata
- Fail-safe (bratele raman pe liber la intreruperea alimentarii)
- Capacitate treceri de pana la 35 de persoane/minut
- Intrari de comanda pentru control acces extern, urgenta
- Mecanism complet automat
- Carcasa si brat din inox 304
- Mecanism robust

## Specificatii

• Alimentare:	110~240Vac, 50Hz
• Tensiune de functionare:	24Vcc
• Consum:	35W (motor)
• Comunicatie:	RS485 (pentru sincronizare)
• Zgomot la actionare:	75dB
• Comanda deschidere:	Impuls - contact uscat NO
• Comanda deschidere urgenta:	Contact NO
• Timp raspuns:	0.2 secunde
• Capacitate treceri:	35 pers/min
• Latime cale de trecere:	900mm
• Material corp:	Inox 304
• Material brat:	Inox 304
• Temperatura de operare:	-20°C ~ +70°C
• Umiditate:	<90%, fara condensare
• Dimensiuni porti:	1100(L) x 1020(H) x 200(l)mm
• Masa unitate:	35kg

## Moduri de operare

1. NC - intrare cu card/ iesire cu card (implicit)
2. NC - intrare libera/ iesire libera
3. NC - intrare interzisa/ iesire interzisa
4. NC - intrare cu card/ iesire libera
5. NC - intrare cu card/ iesire interzisa
6. NC - intrare libera/ iesire cu card
7. NC - intrare libera/ iesire interzisa
8. NC - intrare interzisa/ iesire libera
9. NC - intrare interzisa/ iesire cu card
10. NO - intrare libera/ iesire libera
11. NO - intrare cu card/ iesire cu card
12. NO - intrare libera/ iesire cu card
13. NO - intrare cu card/ iesire libera

NC - portile sunt inchise si se deschid doar la primirea unei comenzi de la centrala de control acces sau de la senzorii de prezenta

NO - portile sunt deschise si se inchid automat atunci cand senzorii detecteaza o incercare de trecere neautorizata

YLI ETERNIT ACCES srl  
A.: HAIDUCULUI 3A, CLUJ-NAPOCA  
T.: +40 264 484989  
W.: www.yli.ro

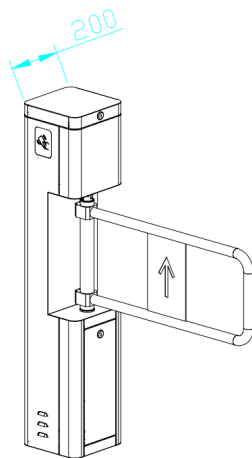
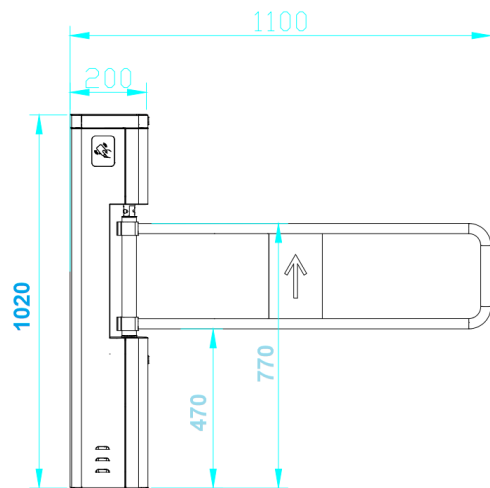
BMPB-X310(V3)  
Poarta batanta bidirectionala cu servomotor brushless,  
calea de trecere de 900mm  
FISA TEHNICA



## Dimensiuni poarta cu calea de trecere de 900mm

**YLI ETERNIT ACCES srl**  
A.: HAIDUCULUI 3A, CLUJ-NAPOCA  
T.: +40 264 484989  
W.: www.yli.ro

**BMPB-X310(V3)**  
Poarta batanta bidirectionala cu servomotor brushless,  
calea de trecere de 900mm  
**FISA TEHNICA**



### Observații



EEE FAC OBIECTUL UNEI  
COLECTARI SEPARATE

