



BMFB-2216

Porti retractabile pentru una sau mai multe cai de acces, cu calea de trecere de 550mm

Imagine

boomx
automation



Descriere

BMFB-2216 este o gama de porti retractabile, complet automate cu servomotor brushless, menite sa controleze accesul persoanelor in locatii cum ar fi cladiri de birouri, institutii de invatamant, spatii comerciale, s.a.

Gama de porti batante BMFB-2216 cuprinde seturi de module simple (modul master + modul slave) si module duble ce pot fi combinate pentru formarea a doua sau mai multe cai de acces. Corpul din inox satinat, flapsurile din plexiglas iluminate cu LED le ofera un aspect elegant, putand fi imbinat cu usurinta cu elementele de design ale unei cladiri moderne.

Portile au functie de deschidere automatata la caderea tensiunii sau in cazul unei urgente, pentru evacuarea in siguranta a persoanelor aflate in cladire.

Caracteristici

- **Cale de trecere 550mm**
- **Servomotor brushless**
- **6 perechi senzori**
- Controler cu afisaj LCD pentru programare usoara
- Integrare sistemele de control acces
- Spatiu dedicat pentru cititoare
- Mod de functionare normal inchis sau normal deschis
- 13 moduri de operare
- Auto-detectie defectiuni
- Functie anti-coliziune
- Memorare numar comenzi de deschidere, pentru trecere rapida
- Auto-blocare la impingere si resetare automata
- Anti-tailgate
- Alarma luminoasa si sonora pentru trecere neautorizata, cat si la trecerea neautorizata in spatele unei alte persoane
- Temporizare ajustabila pentru inchidere automata
- Interconectare usoara prin cabluri UTP CAT5 straight-through
- Fail-safe (flapsurile raman deschise la intreruperea alimentarii)
- Capacitate treceri de pana la 35-60 persoane/minut
- Operare la interior
- Intrari de comanda pentru control acces extern, urgenta
- Mecanism complet automat cu servomotor brushless
- 6 perechi de senzori IR anti-blocaj si anti-prindere
- Carcasa din inox 304 si flapsuri din plexiglas
- Contor treceri (cu modul suplimentar BM|MCT)
- Indicatori optici (led multicolor) directie deplasare
- Mecanism robust

Specificatii

• Alimentare:	110~240Vac, 50Hz
• Sursa de alimentare:	24Vcc/6A
• Consum:	40W (motor), 50W (total)
• Tip motor:	Servomotor DC brushless 30K
• Comunicatie:	RS485 (pentru sincronizare)
• Comanzi actionare:	Impuls - contact uscat NO
• Comanda deschidere urgenta:	Contact NO
• Timp raspuns:	0.2 secunde
• Capacitate treceri:	35~60 pers/min
• Latime cale de trecere:	550mm
• MCBF:	5,000,000
• Material corp:	Inox 304
• Material flapsuri:	Plexiglas, iluminate LED
• Temperatura de operare:	-20°C ~ +70°C
• Umiditate:	<90%, fara condensare
• Protectie la intemperii:	IP4X
• Dimensiuni porti:	1400(L) x 980(H) x 280(l)mm
• Masa unitate:	60kg

Moduri de operare

1. NC - intrare cu card/ iesire cu card (implicit)
2. NC - intrare libera/ iesire libera
3. NC - intrare interzisa/ iesire interzisa
4. NC - intrare cu card/ iesire libera
5. NC - intrare cu card/ iesire interzisa
6. NC - intrare libera/ iesire cu card
7. NC - intrare libera/ iesire interzisa
8. NC - intrare interzisa/ iesire libera
9. NC - intrare interzisa/ iesire cu card
10. NO - intrare libera/ iesire libera
11. NO - intrare cu card/ iesire cu card
12. NO - intrare libera/ iesire cu card
13. NO - intrare cu card/ iesire libera

NC - portile sunt inchise si se deschid doar la primirea unei comenzi de la centrala de control acces sau de la senzorii de prezenta

NO - portile sunt deschise si se inchid automat atunci cand senzorii detecteaza o incercare de trecere neautorizata

YLI ETERNIT ACCES srl
A.: HAIDUCULUI 3A, CLUJ-NAPOCA
T.: +40 264 484989
W.: www.yli.ro

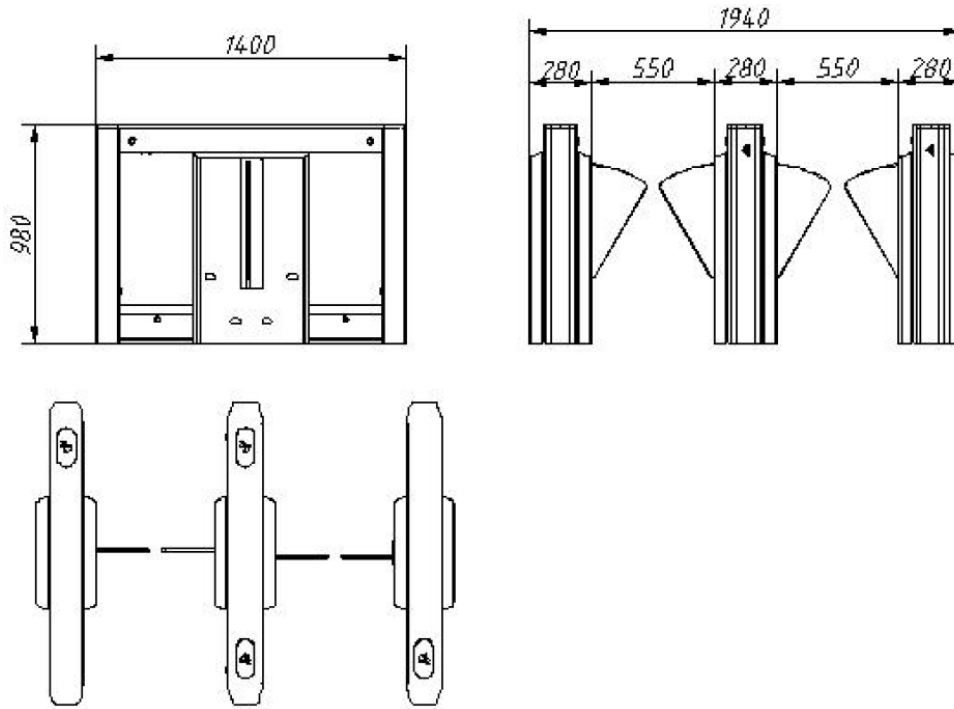
BMFB-2216
Porti retractabile pentru una sau mai multe cai de acces,
cu calea de trecere de 550mm
FISA TEHNICA



Dimensiuni

YLI ETERNIT ACCES srl
A.: HAIDUCULUI 3A, CLUJ-NAPOCA
T.: +40 264 484989
W.: www.yli.ro

BMFB-2216
Porti retractabile pentru una sau mai multe cai de acces,
cu calea de trecere de 550mm
FISA TEHNICA



Observații



EEE FAC OBIECTUL UNEI
COLECTARI SEPARATE

