



YS-622N-S

Inciutoare electromecanica aplicabila pentru bare de panica, Fail Safe/Fail-Secure (ajustabil), cu monitorizare

Imagine



YLI ETERNIT ACCES SRL
A: Haiducului 3A
T.: 0040-264-484989
W.: www.yli.ro

Descriere

Inciutoare electromagnetica cu montare aplicata, Fail-Safe/ Fail-Secure (ajustabil), cu monitorizare, pentru bare de panica. Constructie solida din otel inoxidabil si aluminiu. Particularitatea inciutoarii o reprezinta functia de monitorizare (NO-COM-NC), aceasta functie permite integrarea facila a inciutoarii in sistemele de incendiu.

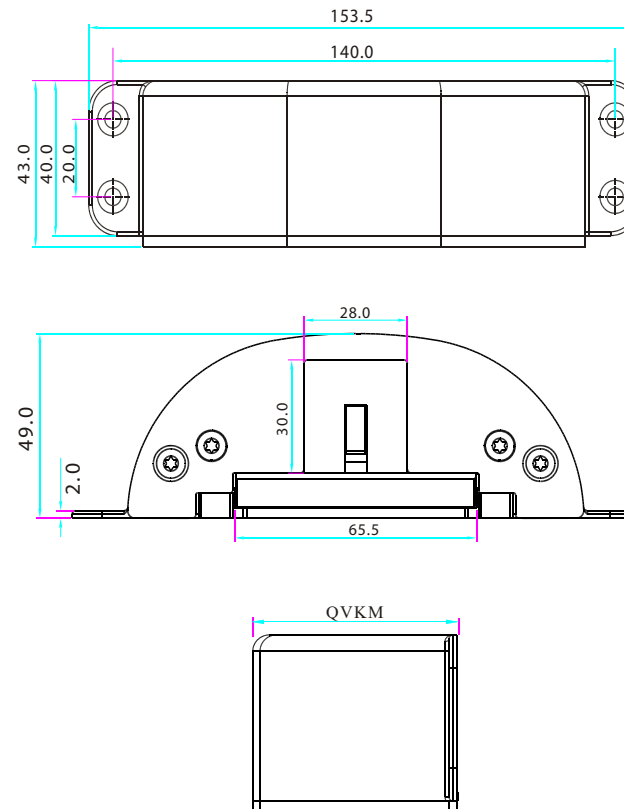
Caracteristici

- Fail-Safe/Fail-Secure (ajustabil)
- Monitorizare (NO, COM, NC)
- Montare dreapta sau stanga (reversibila), simetrica
- Testata la 1.000.000 de deschideri
- Aplicabilitate: usi de lemn, metal, PVC

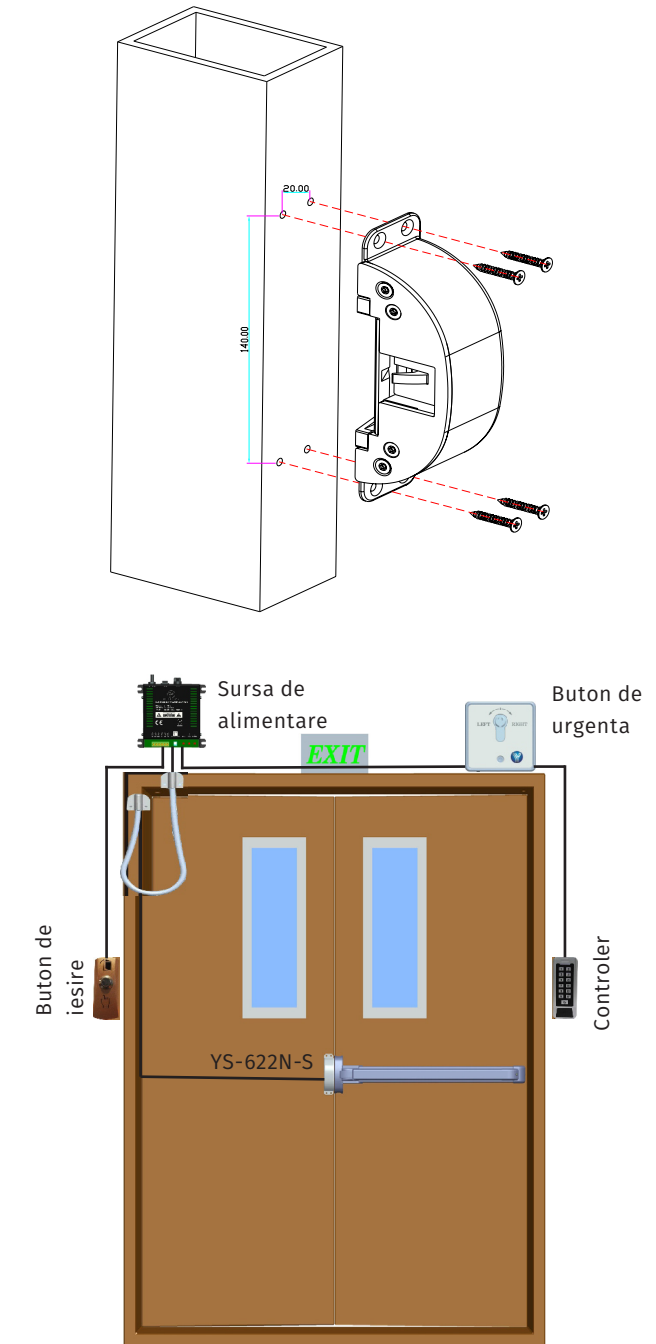
Specificatii

- Tensiune de alimentare: 12 Vcc
- Curent absorbit: 320 mA
- Curent max. releu: 1A/30Vcc
- Montare: Aplicata
- Material zavor: Otel inoxidabil
- Material suport montare: Otel nichelat + aluminiu
- Forta de retinere: 1000 kgf
- Mod de deschidere: Piedica basculanta 90 de grade
- Dimensiuni: 153.5 (L) x 43 (W) x 49 (H) mm
- Temperatura: -10 °C ~ +55 °C
- Umiditate: 0~90% (fara condensare)
- Masa bruta: 0.57 kg

Dimensiuni



Schema de montaj



YS-622N-S

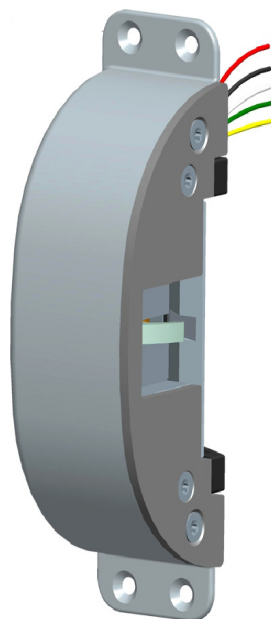
Inciutoare electromecanica aplicabila pentru bare de panica, Fail Safe/Fail-Secure (ajustabil)

FISA TEHNICA



Schema electrica

YLI ETERNIT ACCES SRL
A: Haiducului 3A
T.: 0040-264-484989
W.: www.yli.ro



Rosu: +	}	12 Vdc
Negru: -		
Verde: NO	}	Stare usa
ALB: COM		
GALBEN: NC		

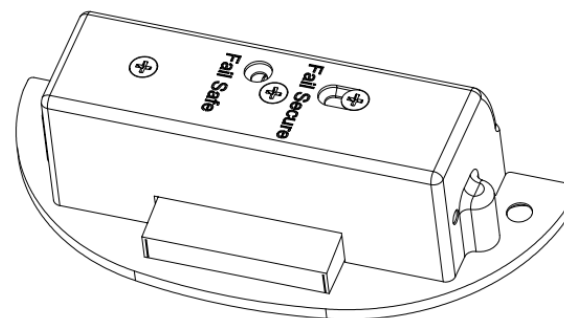
NO: inchisa
NC: deschisa

YS-622N-S

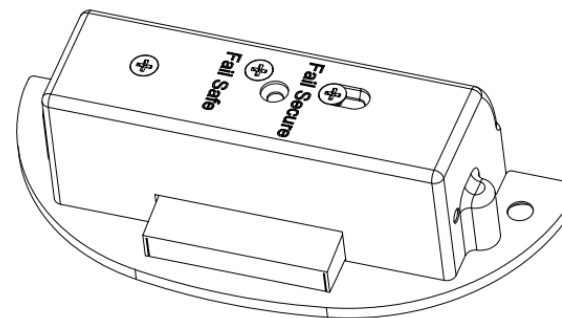
Incietoare electromecanica aplicabila pentru bare de panica,
Fail Safe/Fail-Secure (ajustabil)

FISA TEHNICA

Ajustare mod de functionare



Fail secure(NO)



Fail safe(NC)

Selectarea modului de functionare Fail-Safe sau Fail-Secure.
Desfaceti cele doua suruburi care fixeaza yala de suport.
Pe partea din spate a yalei, slabiti surubul de culisare, apoi mutati mecanismul in pozitia maxima sus (Fail-Secure) sau in pozitia maxima jos (Fail-Safe).
La final, strangeti din nou surubul in pozitia aleasa apoi insurubati si surubul doi pe pozitia (Fail-Safe sau Fail-Secure).

Observatii



EEE FAC OBIECTUL UNEI
COLECTARI SEPARATE

