



# YM-750N(LED)

Electromagnet aplicabil cu forta de retinere de 750 kgf, cu monitorizare si LED

## Imagine



YLI Eternit Acces SRL  
A: Haiducului 3A  
T.: 0040-264-484989  
W.: www.yli.ro

YM-750N(LED)  
Electromagnet aplicabil cu forta de retinere de 750 kgf,  
cu monitorizare si LED  
FISA TEHNICA

## Descriere

YM-750N(LED) este un electromagnet aplicabil, cu forta de retinere de 750 kgf, cu monitorizare. Electromagnetul este destinat securizarii usilor de acces confectionate din lemn, metal, pvc etc. Functia de monitorizare integrata permite trimiterea unui semnal catre centrala de control acces atunci cand usa este deschisa.

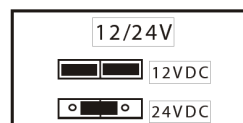
## Caracteristici

- Actionare normala, Fail-safe
- Montare aplicata
- Forta mare de retinere (carcasa dublu izolata)
- Contacte monitorizare NO-COM-NC
- Protectie impotriva variatiilor de tensiune
- Protectie la curent invers (MOV)
- Design anti-magnetism rezidual
- Contraplaca din otel si carcasa din aluminiu anodizat
- Potrivit pentru usi de lemn, metal, PVC, usi antifoc
- Certificate CE & MA

## Specificatii

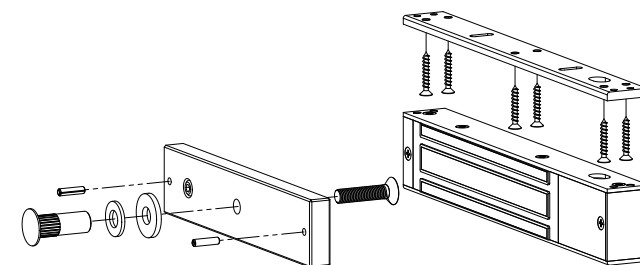
- Tensiune de alimentare: 12Vcc / 24Vcc
- Curent absorbit: 500mA / 250 mA
- Forta de retinere: 7350 N (750 kgf)
- Montare: Aplicat
- Monitorizare: Contact uscat NO-COM-NC, max. 1A/120Vac, 1A/24Vcc
- Material: Aluminiu anodizat + otel zincat
- Temperatura: -10°C ~ +55°C
- Temperatura la suprafata electromagnetului: ≤ 20°C
- Umiditate: 0~95% (fara condensare)
- Dimensiuni corp: 280(L) x 47.5(l) x 83.7(H)mm
- Dimensiuni contraplaca: 190(L) x 17(l) x 71(H)mm
- Masa neta: 5.8 kg

## Conexiuni



Folositi jumperii de pe PCB pentru selectarea tensiunii de alimentare. Alimentati electromagnetul doar dupa ce va asigurati ca jumperii sunt setati in pozitia corecta.

## Instalare



### IMPORTANT!

Contraplaca nu trebuie fixata prea rigid. Ea trebuie sa pivoteze putin astfel incat sa compenseze pentru eventuala aliniere imperfecta cu electromagnetul.

- Manipulati produsul cu grija. Deteriorarea suprafetei magnetului sau a contraplacii poate afecta eficienta inchiderii.
- Magnetul se fixeaza ferm pe tocul usii iar contraplaca pe tabla usii cu ajutorul kitului de prindere inclus astfel incat sa pivoteze in jurul centrului pentru a compensa alinierea imperfecta si uzura usii (balamalelor).
- Cu usa inchisa, marcati pozitia gaurilor cu ajutorul sablonului inclus si apoi faceti gaurile.
- Folositi saibe pentru toate suruburile si strangeti-le cat mai ferm pentru a evita destrangerea in timp.



# Dimensiuni electromagnet

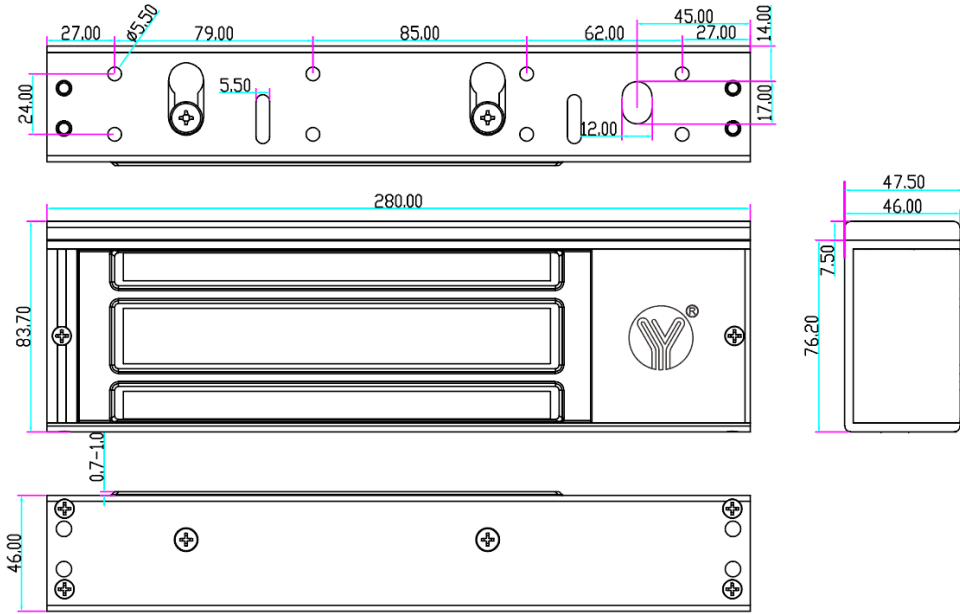
**YLI Eternit Acces SRL**

A: Haiducului 3A  
T.: 0040-264-484989  
W.: www.yli.ro

**YM-750N(LED)**

Electromagnet aplicabil cu forta de retinere de 750 kgf,  
cu monitorizare si LED

**FISA TEHNICA**



## Observatii



EEE FAC OBIECTUL UNEI  
COLECTARI SEPARATE

