



DORCAS-F101(V2)-L-GY

Suport lung pentru montarea incuietorilor Dorcas pe usi de lemn cu deschidere spre stanga

Imagine



DORCAS

YLI ETERNIT ACCES SRL
Str. Haiducului 3A
Cluj-Napoca, 400040
Webpage: www.yli.ro

DORCAS-F101(V2)-L-GY
Suport lung pentru montarea incuietorilor Dorcas pe usi de lemn cu deschidere spre stanga
FISA TEHNICA

Descriere

DORCAS-F101(V2)-L este un suport lung pentru montarea incuietorilor Dorcas pe usi din lemn cu directie de deschidere spre stanga.

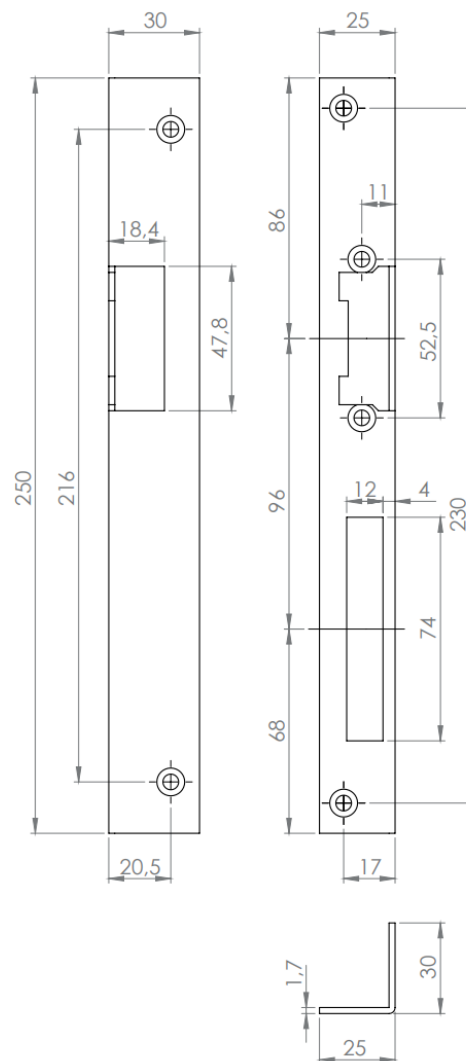
Compatibil cu Dorcas seriile 50, 52, 54, 41 si 99.

In cazul seriilor inguste 41 si 99 pentru montaj este necesar achizitionarea unui distantier DORCAS-SPACER.

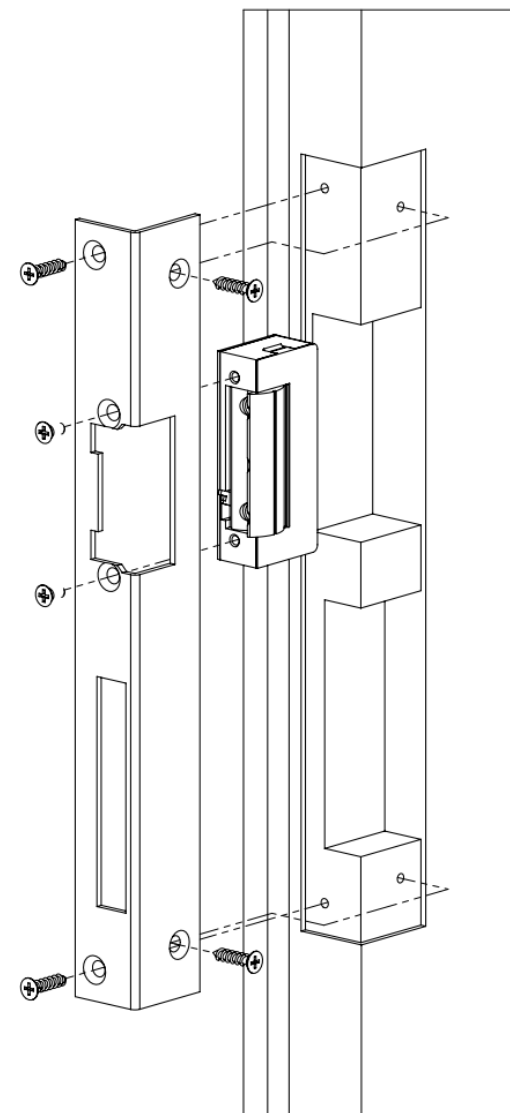
Descriere

Montare:	Usi din lemn, deschidere spre stanga
Material:	Otel vopsit in camp electrostatic
Culoare:	Gri antracit
Dimensiuni:	250 (H) x 25 (l) x 30 (A) mm
Masa:	124 g

Dimensiuni



Schema de montare



Observatii



EEE FAC OBIECTUL UNEI
COLECTARI SEPARATE

