



YB-1600DMD(LED)-ELEV-R

Bolt electric dublu cu motor, temporizare si senzor de usa pentru lifturi, actionare cu cheie mecanica in forma de triunghi

YLI ETERNIT ACCES SRL

A: Haiducului 3A
T.: 0040-264-484989
W.: www.yli.ro

YB-1600DMD(LED)-ELEV-R

Bolt electric dublu cu motor, temporizare si senzor de usa pentru lifturi, actionare cu cheie mecanica in forma de triunghi
FISA TEHNICA

Imagine



Descriere

YB-1600DMD(LED)-ELEV-R este un bolt electric dublu cu actionare motorizata destinat pentru lifturi. Poate fi actionat manuala folosind o cheie mecanica in forma de triunghi. Functionare silentioasa datorita actionarii cu motor electric. Gradul de siguranta este sporit datorita partii active confectionate din otel inoxidabil.

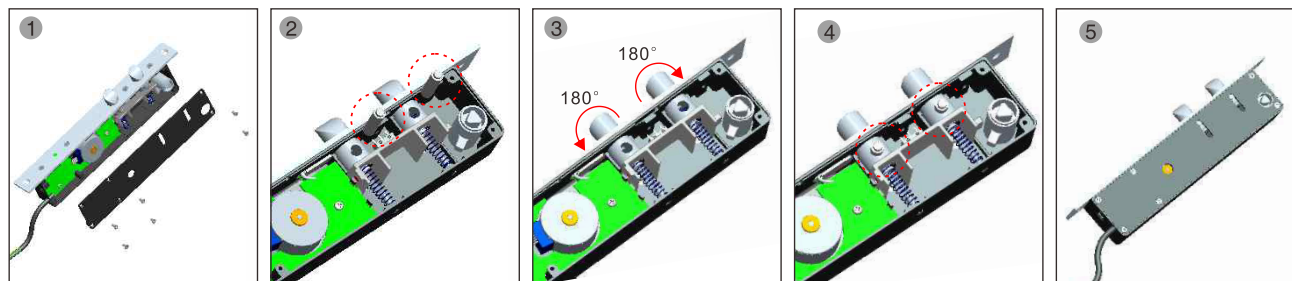
Caracteristici

- Tip bolt: motorizat
- Fail-secure (inchis fara alimentare)
- Comanda de deschidere: contact uscat impuls
- Cheie pentru deschidere de urgenta in forma de triunghi
- Led stare: rosu/Verde
- Potrivit pentru lifturi
- Testat la 500.000 de deschideri
- Temporizare: 0/3/6/9 secunde
- Certificate CE, MA

Specificatii

• Tensiune de alimentare:	12-28Vcc
• Consum curent la deschidere:	800mA
• Consum curent in repaus:	50mA
• Temporizare:	0/3/6/9 secunde
• Monitorizare stare usa:	NO-COM
• Monitorizare stare bolt:	NO-COM-NC
• Montare:	Incastrata
• Material:	Inox 304
• Distanța bolt-contraplaca:	8mm
• Dimensiuni corp:	260(H) x 30(l) x 53(A) mm
• Dimensiune locas incastrare:	220(H) x 28.5(l) x 50(A) mm
• Dimensiuni bolt:	15.8 Ø x 16.2(L) mm
• Masa bruta:	1kg

Inversare bolt



Temporizare

Ajustati temporizarea pentru inchiderea automata 0/3/6/ 9 secunde



0 sec



6 sec



3 sec



9 sec

Conexiuni electrice

• Rosu:	+12/24Vcc
• Negru:	- GND
• Portocaliu:	OPEN
• Verde:	Monitorizare stare usa NO
• Alb:	Monitorizare stare usa COM
• Albastru:	Monitorizare stare bolt NO
• Galben:	Monitorizare stare bolt COM
• Maro:	Monitorizare stare bolt NC

ATENTIE! Boltul trebuie alimentat permanent, iar comanda de deschidere se va realiza printr-un contact uscat intre firul portocaliu (OPEN) si firul negru (GND).



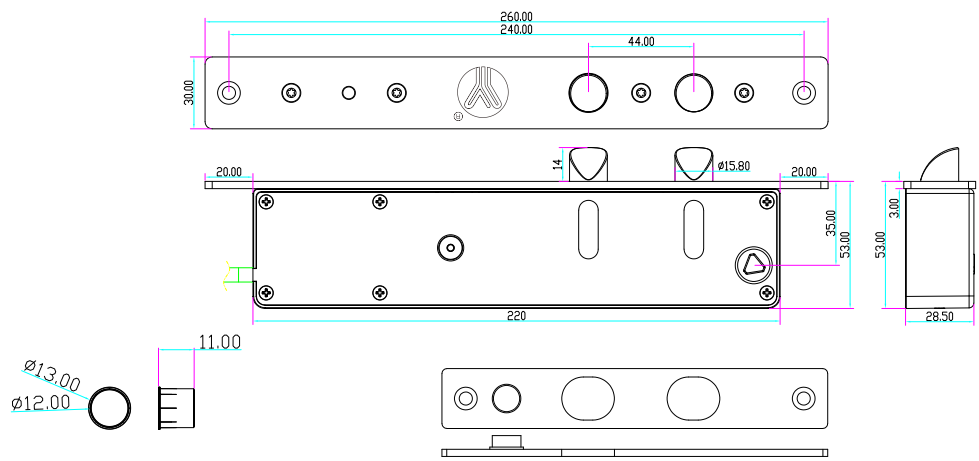
YLI ETERNIT ACCES SRL

A: Haiducului 3A
T.: 0040-264-484989
W.: www.yli.ro

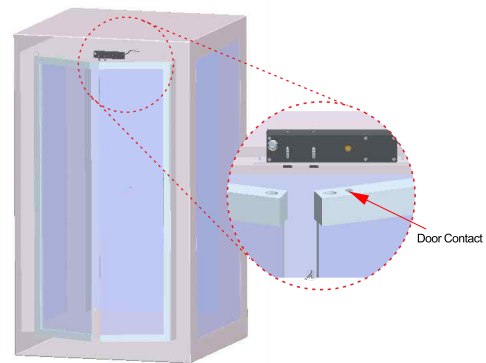
YB-1600DMD(LED) - ELEV-R

Bolt electric dublu cu motor, temporizare si senzor de usa pentru
lifturi, actionare cu cheie mecanica in forma de triunghi

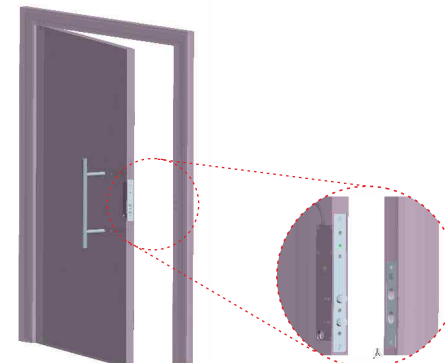
FISA TEHNICA



Instalare orizontala pe usa dubla



Instalare verticala pe o singura usa



Observatii



EEE FAC OBIECTUL UNEI
COLECTARI SEPARATE

