

YM-280LEDA-L

Electromagnet aplicabil
cu led de stare

DESCRIERE

Electromagnet aplicabil de 280 kg forta, cu led de stare potrivit pentru usi de lemn, usi de sticla, usi metalice si usi anti-foc. Carcasa este din aluminiu iar contraplaca din otel inoxidabil.

CARACTERISTICI

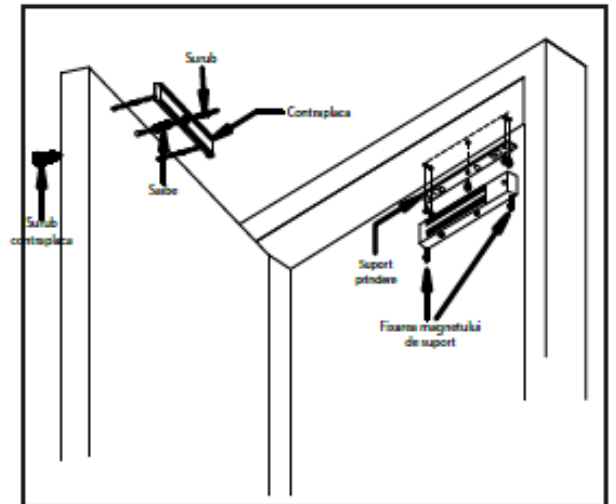
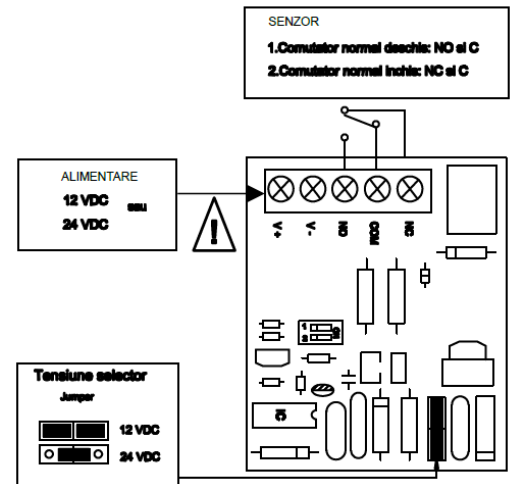
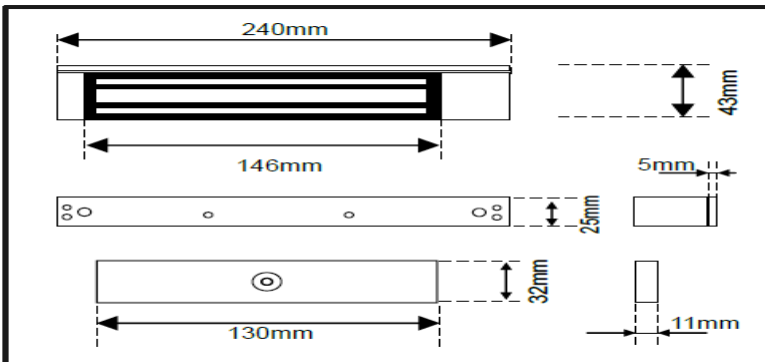
- Forta de retinere 280Kg
- Fail-safe
- Protectie de supratensiune incorporata
- Certificat CE

SPECIFICATII

- Tensiune de alimentare: 12Vcc/ 24Vcc
- Amperaj: 480mA la 12Vcc/ 240mA la 24Vcc
- Greutate: 1.2Kg
- Garantie: 3 ani

INSTALARE

- Manipulati produsul cu grija. Deteriorarea suprafetei magnetului sau a contraplacii poate afecta eficienta inchiderii
 - Magnetul se fixeaza ferm pe tocul usii iar contraplaca pe tabla usii cu ajutorul kitului de prindere inclus astfel incat sa pivoteze in jurul centrului pentru a compensa alinierea imperfecta si uzura usii (balamalelor)
 - Cu usa inchisa, marcati pozitia gaurilor cu ajutorul sablonului inclus si apoi dati gaurile
 - Folositi saibe pentru toate suruburile si strangeti-le cat mai ferm pentru a evita destrangerea in timp
 - **Contraplaca nu trebuie fixata prea rigid. Ea trebuie sa pivoteze putin astfel incat sa compenseze pentru eventuala aliniere imperfecta cu electromagnetul**
1. Indoiti sablonul de-a lungul liniei punctate
 2. Aplicati sablonul pe usa si pragul usii
 3. Dati gaurile dupa cum este indicat pe sablon
 4. Montati contraplaca conform schitei, utilizand o saiba de cauciuc intre 2 saibe de otel, care sa creeze o mica distantare intre contraplaca si usa
 5. Ajustati contraplaca astfel incat sa fie paralela cu marginea superioara a usii
 6. Folosind suportul pentru prindere al magnetului ca si sablon, dati gaura pentru fire
 7. Prindeti suportul de tocul usii cu ajutorul holsuruburilor incluse
 8. Prindeti electromagnetul de suport cu ajutorul celor 2 suruburi M6 incluse



Fisă tehnică



YLI ETERNIT ACCES Srl

A.: Str. Haiducului 3A
400040 Cluj-Napoca
Romania

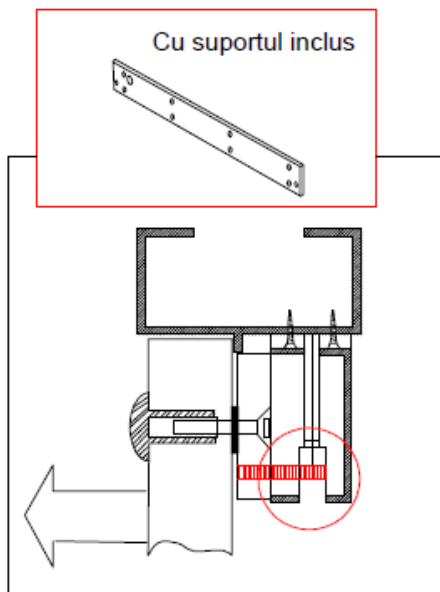
T.: 004 0264 484 989
F.: 004 0364 262 990
W.: www.yli.ro

YM-280LEDA-L

Electromagnet aplicabil
cu led de stare

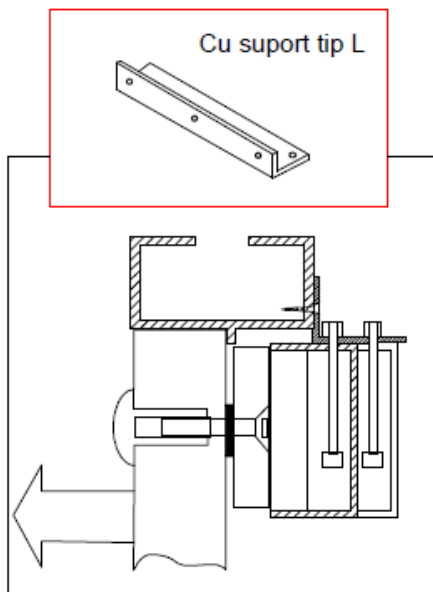
MONTARE

Cu suportul inclus



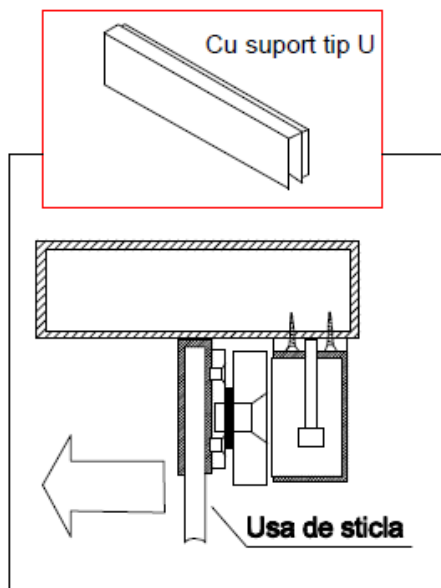
Montare pe usi cu toc suficient de lat
incat sa permita folosirea suportului inclus
(deschidere in exterior)

Cu suport tip L



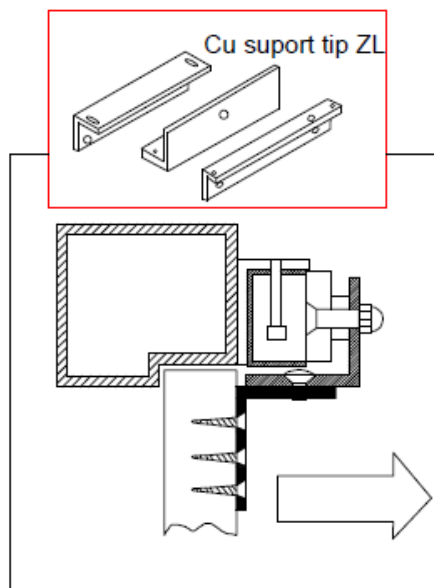
Montare pe usi cu toc ingust si deschidere
in exterior.

Cu suport tip U

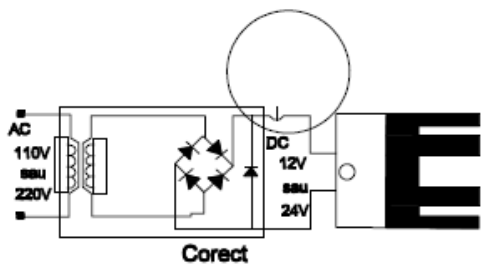


Montare pe usa de sticla cu deschidere in exterior

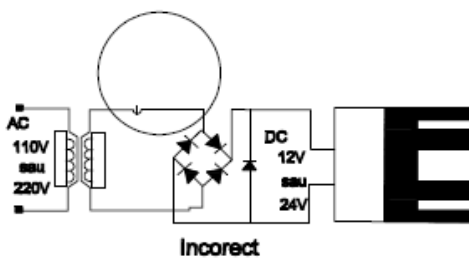
Cu suport tip ZL



Montare pe usi cu deschidere in interior



Corect



Incorect

Fisă tehnică