



# YS0107-2-bk

Senzor de prezenta si miscare cu infrarosu

## Imagine



YLI ETERNIT ACCES srl  
A.: HAIDUCULUI 3A, CLUJ-NAPOCA  
T.: +40 264 484989  
W.: www.yli.ro

## Descriere

Senzor de prezenta si miscare cu infrarosu, ideal pentru usi glisante.

Senzorul este reglabil, ceea ce il face usor de utilizat in orice mediu, putand fi ajustat cu precizie.

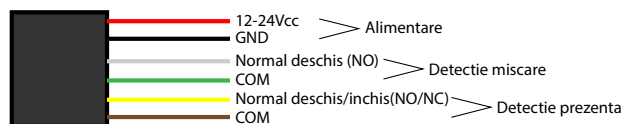
## Specificatii

- Tensiune de alimentare: 12~30Vcc/Vca
- Consum maxim la functionare: 160mA
- Frecventa microunde: 24,125 GHz
- Releu senzor: Miscare NO/COM  
Prezenta NO/NC/COM
- Timp de raspuns: <0.3sec.
- Inaltimea de instalare: Min. 2m, Max. 3m
- Protectie la intemperii: IP54
- Dimensiuni: 221(L) x 63(l) x 30(A)mm
- Lungime cablu conexiuni electrice: 2.5m
- Temperatura de functionare: - 20°C ~ +55°C
- Masa bruta: 0.37kg

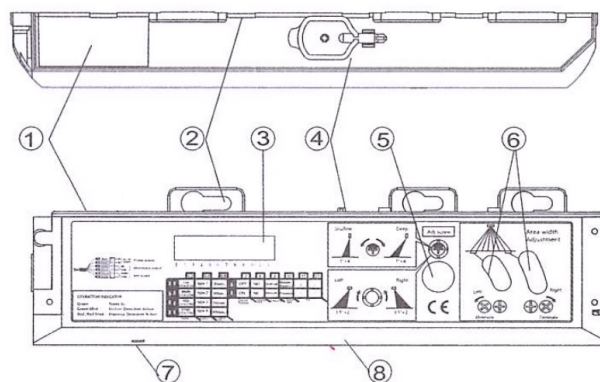
## LED stare

- Verde: Stand-by
- Rosu intermitent: Detectie miscare
- Rosu: Detectie prezenta

## Conexiuni electrice

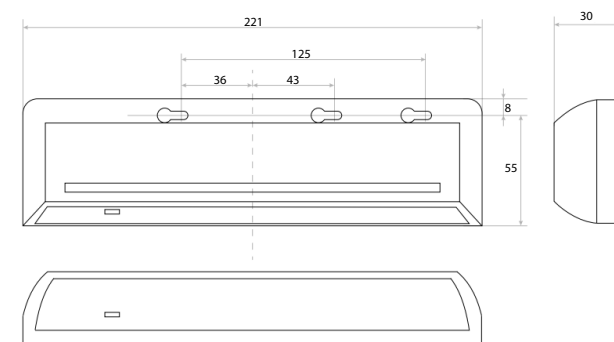


## Parti si functii



- 1 - Mufa conexiuni electrice
- 2 - Suport de prindere
- 3 - DIP-switchuri
- 4 - Surubelnita din plastic pentru ajustari
- 5 - Reglaj senzori infrarosu si prezenta
- 6 - Ajustare zona de detectie
- 7 - Led stare
- 8 - Lentile senzori

## Dimensiuni



## Continut pachet



- 1 x Senzor de prezenta si miscare YS0107-2-bk
- 1 x Cablu cu 6 fire de 2.5 metri, echipat cu un conector la un capat
- 2 x Suruburi
- 2 x Dibluri
- 1 x Surubelnita de plastic pentru reglaj
- 1 x Manual

YS0107-2-bk  
Senzor de prezenta si miscare cu infrarosu  
FISA TEHNICA



## Setari DIP switch

YLI ETERNIT ACCES srl  
A.: HAIDUCULUI 3A, CLUJ-NAPOCA  
T.: +40 264 484989  
W.: www.yli.ro

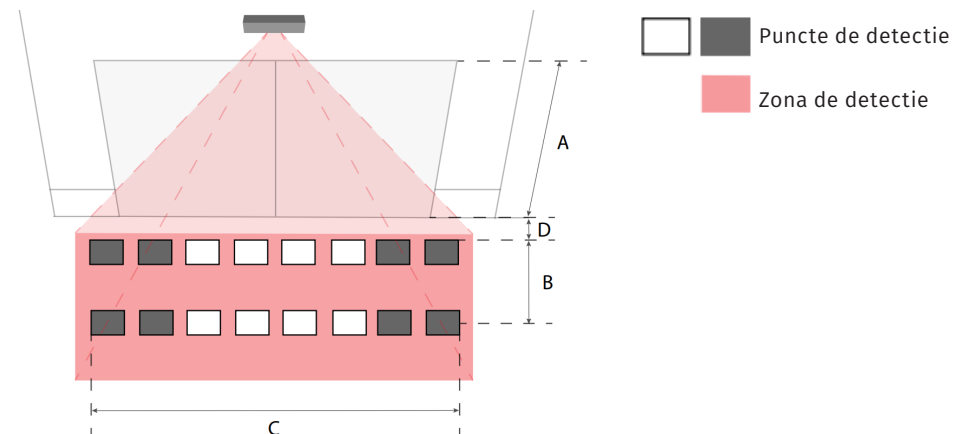
YS0107-2-bk  
Senzor de prezenta si miscare cu infrarosu  
FISA TEHNICA

DIP switch	Setare	Pozitie DIP	Detalii	
1	Sensibilitate	Scazuta 	Ajustati sensibilitatea raportat la inaltimea de instalare	
2		Medie 		
3	Frecventa	Ridicata 	Daca in aceeasi zona sunt folositi mai multi senzori, setati frecventa diferita pentru fiecare senzor	
4		Maxima 		
5	Temporizare prezenta	30sec 	La alimentarea senzorului, nu intrati in zona de detectie timp de 10 secunde	
6		60sec 		
7	Numarul benzilor de trecere	2 benzi 	Pentru detectarea miscarii se poate activa o singura banda de trecere sau ambele	
8	Relevu detectare prezenta	NC 	NO 	Selectati NO (Normal deschis) sau NC (Normal inchis)
9	Factori deranjanti	Normal 	Imun 	Daca se setaza dip-switchul 9 in pozitia ON (Imun), se filtreaza factorii deranjanti cum ar fi ninsoarea sau insectele
10	Mod de functionare senzor	Prezenta 	Miscare+Prezenta 	Senzorul are 2 moduri de functionare: Detectare prezenta sau miscare + prezenta
11	Rezervat	/		
12	Rezervat	/		

## Zona de detectie

Cu cat senzorul este instalat mai sus, cu atat va putea detecta o zona mai mare, inaltimea maxima de instalare este de 3m.

Dimensiunea zonei de detectie in functie de inaltimea de instalare:



A	2,00	2,20	2,50	2,70	3,00
B	0,69	0,76	0,87	0,93	1,05
C	2,10	2,30	2,60	2,80	3,10
D	0,16	0,18	0,20	0,22	0,25

[m]

\* Dupa instalare si ajustare parametri, reporniti senzorul pentru a se autocalibra.

\*\* Zona de detectie poate varia in functie de mediul de instalare. Factorii ce pot influenta sunt: cantitatea de lumina, materialul/culoare pardoselii, dimensiunile/viteza corpului ce trebuie detectat.

## Observatii



EEE FAC OBIECTUL UNEI  
COLECTARI SEPARATE

